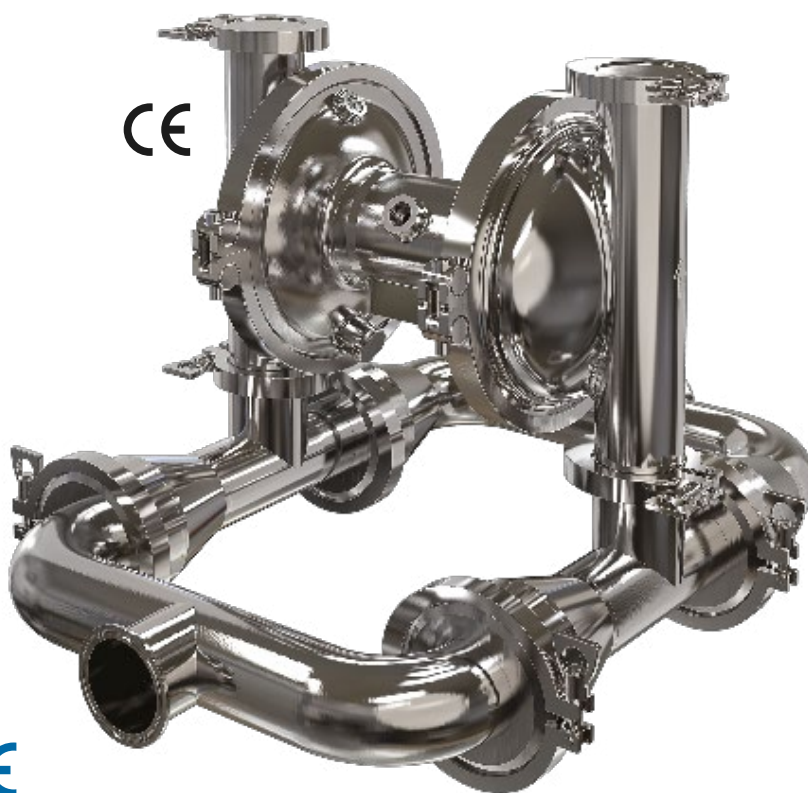


POMPE SANITARIE ALIMENTARI

AISIFLOW - 03

Conessioni aspirazione / mandata	BS 4825 2"1/2 Clamp
Portata max*	320 l/min
Pressione aria alimentazione max	4 bar
Prevalenza max*	40 m
Aspirazione max da battente negativo - a secco*	3,5 m
Diam. max solidi in sospensione	45 mm
Lunghezza solidi max	270 mm

* Il valore dipende dalla configurazione della pompa.



Certificazioni:



- Prodotto progettato e costruito in Italia
- Circuito pneumatico antistallo BREVETTATO
- Funzionamento con aria NON lubrificata
- AUTOADESCANTE
- Supporta il funzionamento a secco
- Possibilità di regolazione della velocità di funzionamento
- Versatilità di impiego
- Idonea alla movimentazione di fluidi con viscosità elevata e per applicazioni gravose
- Possibilità di movimentare fluidi con solidi in sospensione
- Idonea per servizio continuo

AISIFLOW - 03

Caratteristiche e tipologie



Valvole a clapet

I clapet si aprono e si chiudono permettendo un **passaggio completo** dei solidi in sospensione ed ovviamente il non ritorno del fluido stesso.



Certificazioni:



AISI 316 L

AISIFLOW - 03



Dimensioni Massime

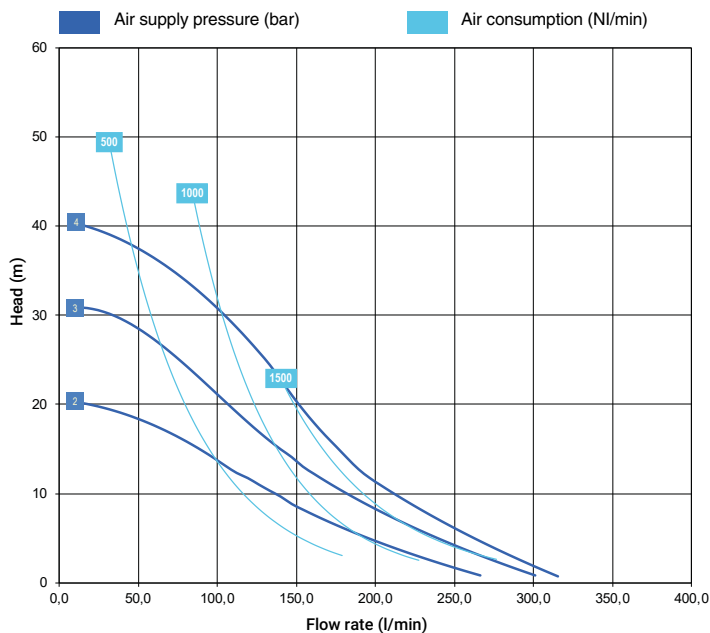
Altezza	433,2 mm
Larghezza	491,2 mm
Profondità	650,9 mm



Mat. di costruzione (corpo e collettori) e peso netto

AISI 316 L*	30 Kg
	Temp. 3°C min.
	95°C max

* Lucidato meccanicamente - finitura superficiale < 0,8 µm



* Le curve e le prestazioni sono riferite a pompe con aspirazione immersa e bocca di mandata libera, con acqua a 20°C e variano in funzione dei materiali di composizione.

