

# AISIBOXER - 03

Conessioni aspirazione / mandata	BS 4825 2" Clamp
Attacco aria	1/2" f BSPP
Portata max*	340 l/min
Pressione aria alimentazione max	8 bar
Prevalenza max*	80 m
Aspirazione max da battente negativo - a secco*	2,5 m
Aspirazione max da battente negativo - a pompa innescata	9,5 m
Diam. max solidi in sospensione (sfere eccentriche)	15 mm
Diam. max solidi in sospensione (valvole clapet)	35 mm

\* Il valore dipende dalla configurazione della pompa.

CE



#### Certificazioni:

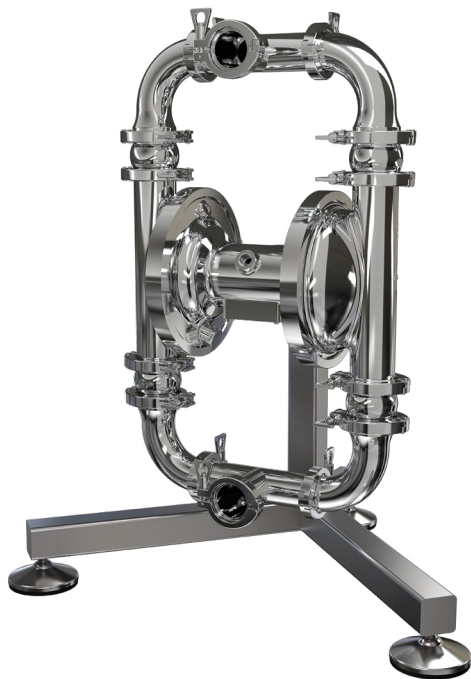


- Membrane speciali con superficie ANTI-DEPOSITO
- Monoblocco centrale ricavato da stampo costituito da un unico pezzo
- Scambiatore pneumatico coassiale antistallo brevettato
- Cavalletto in acciaio inox per operazioni di svuotamento rapido
- Piedini antivibranti (certificati 3A per la versione SANIBOXER)
- Valvole eccentriche (per pompa AISIBOXER – SANIBOXER modello -03)
- Valvole clapet (per pompa AISIBOXER modello -03)
- Conessioni ruotabili
- Sensori rilevamento rottura membrane (standard per la versione SANIBOXER)
- Idonee per lavaggi CIP / COP e sanificazioni SIP

# AISSIBOXER - 03

CON SFERE ECCENTRICHE

## Caratteristiche e tipologie



### Sistema di svuotamento rapido

Sistema che permette il completo svuotamento della pompa dal fluido presente all'interno delle camere.

#### Certificazioni:



#### AISI 316 L

#### AISSIBOXER-03



#### Dimensioni Massime

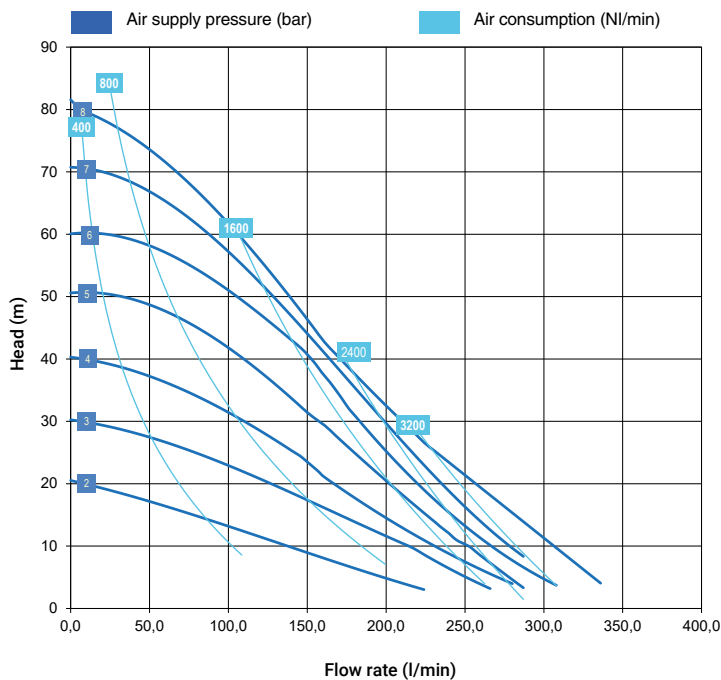
Altezza	832 mm
Larghezza	713 mm
Profondità	569 mm



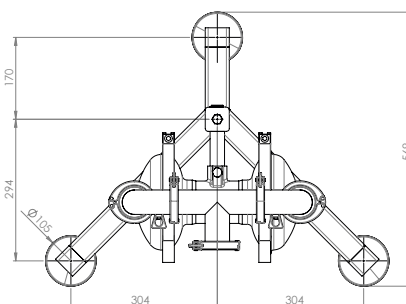
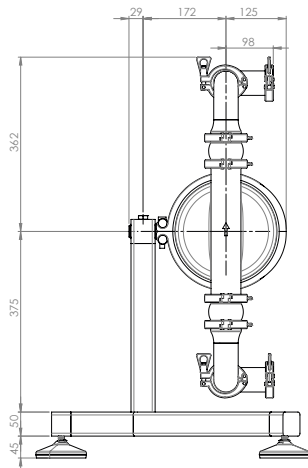
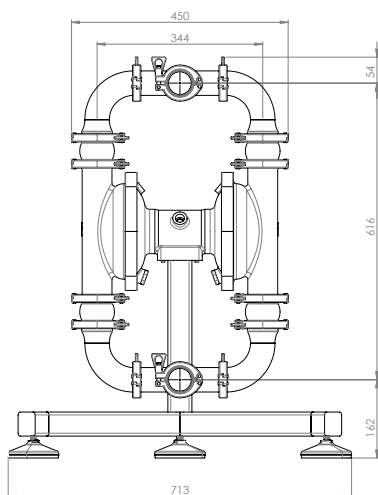
#### Mat. di costruzione (corpo e collettori) e peso netto

AISI 316 L**	38 Kg
	Temp. 3°C min.
	95°C max*

\* Attenzione - temperature di processo, le pompe possono essere sottoposte a lavaggi CIP / COP o sanificazioni SIP, con temperature fino a 130°C.  
 \*\* Lucidato meccanicamente - finitura superficiale < 0,8 µm



\* Le curve e le prestazioni sono riferite a pompe con aspirazione immersa e bocca di mandata libera, con acqua a 20°C e variano in funzione dei materiali di composizione.



# AISIBOXER - 03

CON VALVOLE CLAPET

## Caratteristiche e tipologie



### Sistema di svuotamento rapido

Sistema che permette il completo svuotamento della pompa dal fluido presente all'interno delle camere.

#### Certificazioni:



#### AISI 316 L

#### AISIBOXER-03



##### Dimensioni Massime

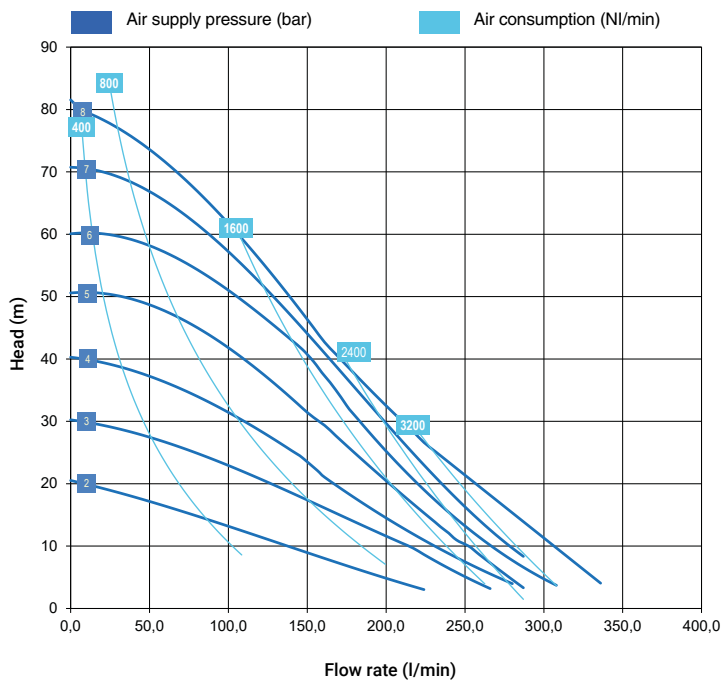
Altezza	1024 mm
Larghezza	716 mm
Profondità	570 mm



##### Mat. di costruzione (corpo e collettori) e peso netto

AISI 316 L**	44 Kg
	Temp. 3°C min.
	95°C max*

\* Attenzione - temperature di processo, le pompe possono essere sottoposte a lavaggi CIP / COP o sanificazioni SIP, con temperature fino a 130°C.  
 \*\* Lucidato meccanicamente - finitura superficiale < 0,8 µm



\* Le curve e le prestazioni sono riferite a pompe con aspirazione immersa e bocca di mandata libera, con acqua a 20°C e variano in funzione dei materiali di composizione.

