

AISIBOXER - 01

Conessioni aspirazione / mandata	BS 4825 1" Clamp
Attacco aria	3/8" f BSPP
Portata max*	100 l/min
Pressione aria alimentazione max	8 bar
Prevalenza max*	80 m
Aspirazione max da battente negativo - a secco*	2,5 m
Aspirazione max da battente negativo - a pompa innescata	9,5 m
Diam. max solidi in sospensione	5 mm

* Il valore dipende dalla configurazione della pompa.

CE



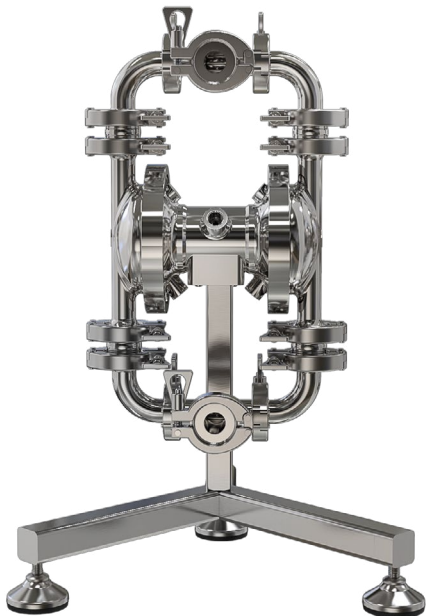
Certificazioni:



- Membrane speciali con superficie ANTI-DEPOSITO
- Monoblocco centrale ricavato da stampo costituito da un unico pezzo
- Scambiatore pneumatico coassiale antistallo brevettato
- Cavalletto in acciaio inox per operazioni di svuotamento rapido
- Piedini antivibranti (certificati 3A per la versione SANIBOXER)
- Valvole eccentriche (per pompa AISIBOXER – SANIBOXER modello -03)
- Conessioni ruotabili
- Sensori rilevamento rottura membrane (standard per la versione SANIBOXER)
- Idonee per lavaggi CIP / COP e sanificazioni SIP

AISIBOXER - 01

Caratteristiche e tipologie



Sistema di svuotamento rapido

Sistema che permette il completo svuotamento della pompa dal fluido presente all'interno delle camere.

Certificazioni:



AISI 316 L

AISIBOXER-01



Dimensioni Massime

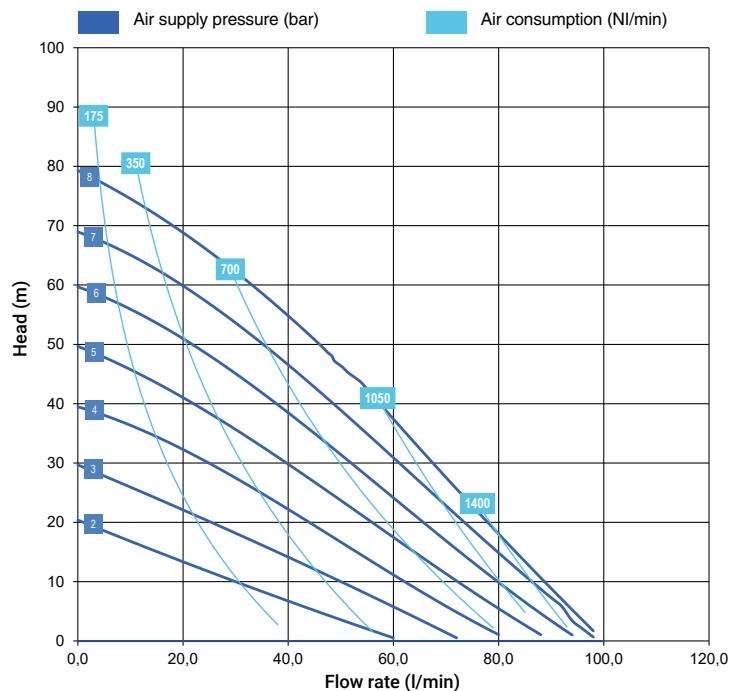
Altezza	618 mm
Larghezza	436 mm
Profondità	352 mm



Mat. di costruzione (corpo e collettori) e peso netto

AISI 316 L**	16 Kg
	Temp. 3°C min.
	95°C max*

* Attenzione - temperature di processo, le pompe possono essere sottoposte a lavaggi CIP / COP o sanificazioni SIP, con temperature fino a 130°C.
 ** Lucidato meccanicamente - finitura superficiale < 0,8 µm



* Le curve e le prestazioni sono riferite a pompe con aspirazione immersa e bocca di mandata libera, con acqua a 20°C e variano in funzione dei materiali di composizione.

