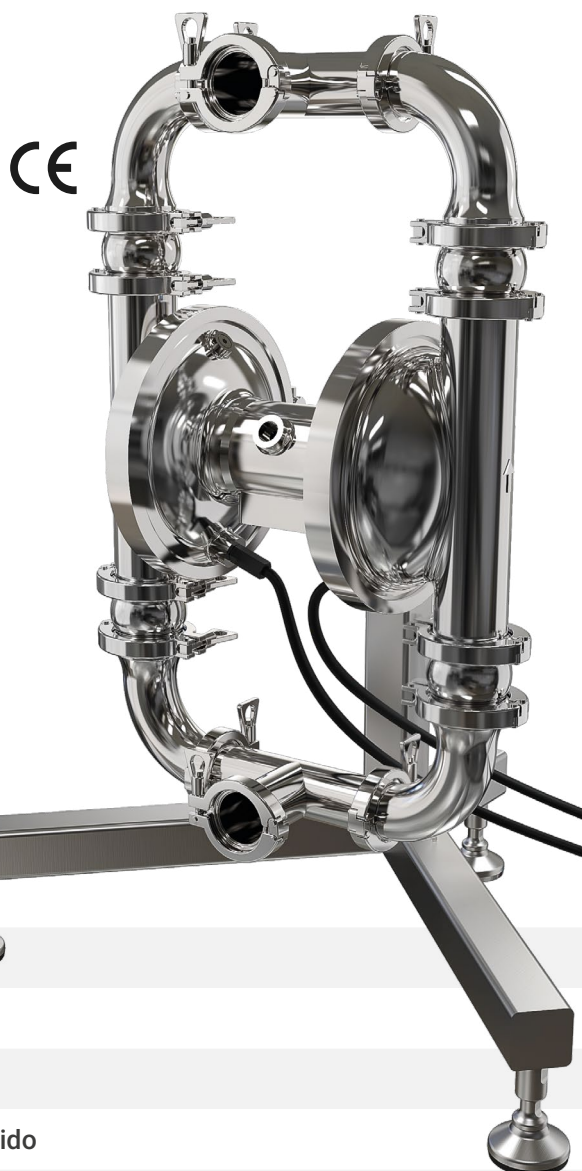


# SANIBOXER - 03

Conexiones aspiración / impulsión	BS 4825 2" Clamp
Conexión aire	1/2" f BSPP
Caudal máx*	340 l/min
Presión de suministro de aire máx	8 bar
Altura de elevación máx*	80 m
Succión máxima desde el cabezal negativo - en seco*	2,5 m
Succión máxima desde el cabezal negativo - con la bomba encendida	9,5 m
Diám. máx de sólidos en suspensión	15 mm

\* El valor varía en función de la configuración de la bomba.



## Certificaciones:



- Membranas especiales con superficie ANTIDEPÓSITO
- Monobloque central moldeado de una sola pieza
- Intercambiador neumático coaxial antibloqueo patentado
- Soporte de acero inoxidable para operaciones de vaciado rápido
- Pies antivibración (certificados 3A para la versión de SANIBOXER)
- Válvulas excéntricas (para la bomba AISIBOXER - SANIBOXER modelo -03)
- Conexiones giratorias
- Sensores para detección de rotura de membrana (estándar para la versión de SANIBOXER)
- Adecuadas para lavados CIP/COP e higienización SIP

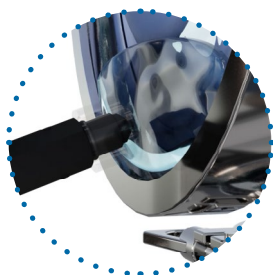
# SANIBOXER - 03

## Características y tipos

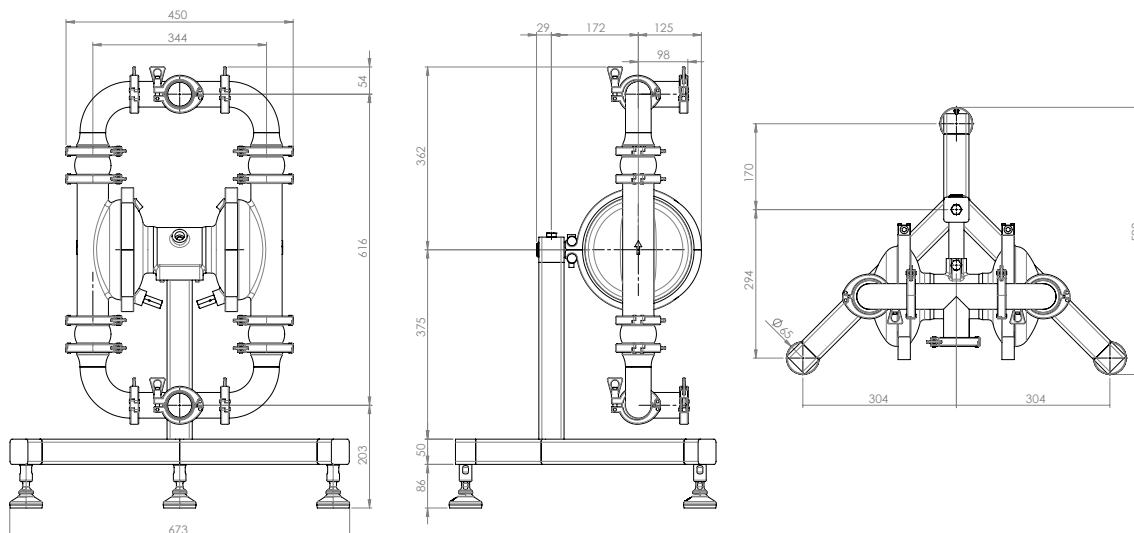


### Sensores ópticos para detección de rotura de membrana

En caso de rotura, los sensores avisarán al operador y mediante una electroválvula detendrán automáticamente el funcionamiento de la bomba.



### Certificaciones:



AISI 316 L

SANIBOXER-03



#### Dimensiones Máximas

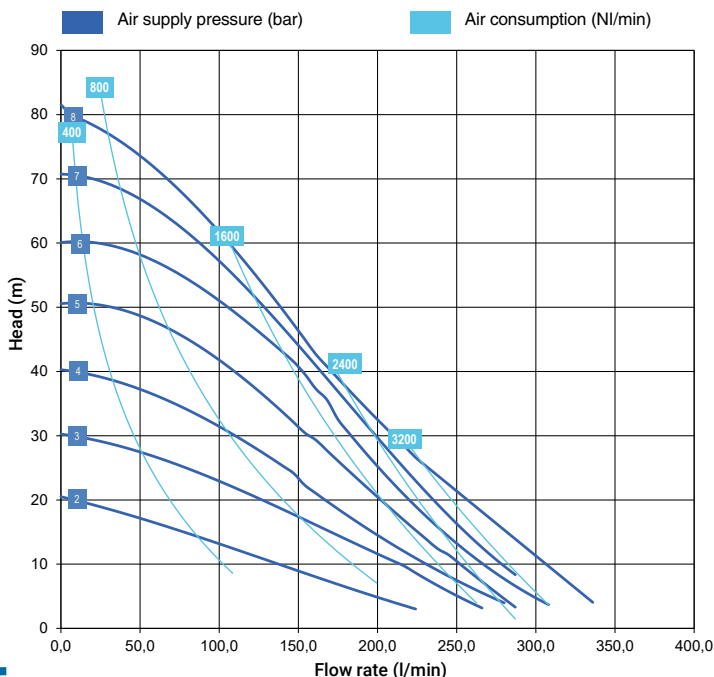
Altura	873 mm
Anchura	673 mm
Profundidad	529 mm



#### Mat. de construcción (cuerpo y colectores) y peso neto

AISI 316 L**	38 Kg
	Temp. 3°C min.
	95°C max*

\* Atención. Temperaturas de procedimiento. Las bombas pueden someterse a un lavado CIP/ COP o a una higienización SIP, con temperaturas de hasta 130 °C.  
 \*\* Pulido mecánico - acabado superficial < 0,8 µm



\* Las curvas y los rendimientos se refieren a bombas con aspiración sumergida y boca de descarga libre, con agua a 20 C y varían en función de los materiales de composición.