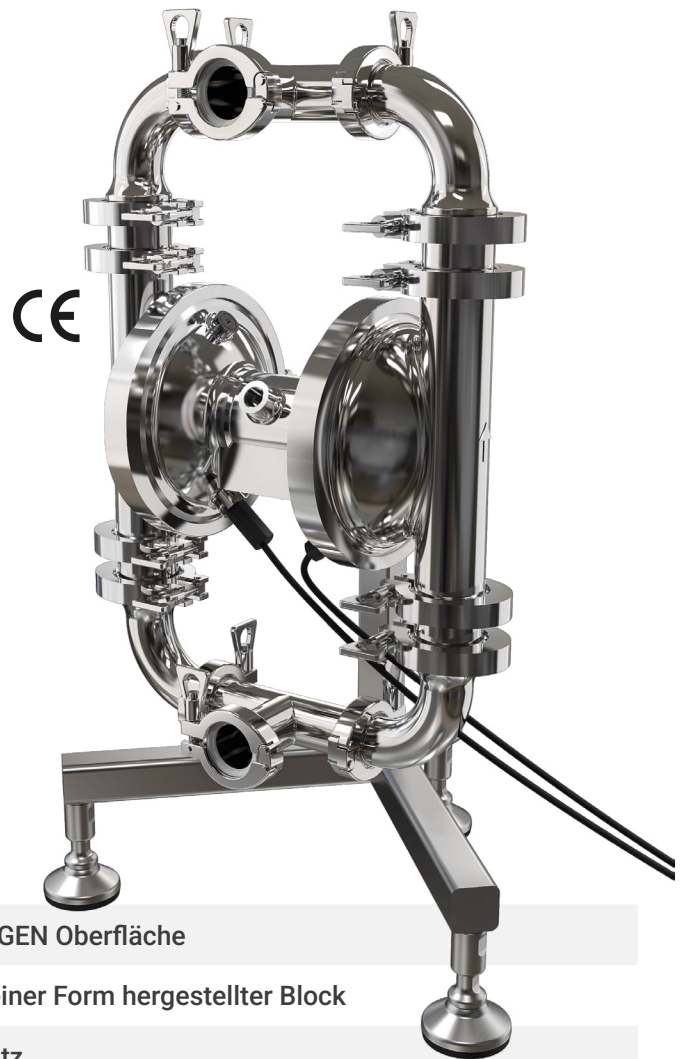


# SANIBOXER - 02

Anschlüsse Ansaugung/Auslass	BS 4825 1"1/2 Klemme
Luftanschluss	3/8" f BSPP
Max. Förderleistung*	160 l/min
Max. Druck Luftzufuhr	8 bar
Max. Förderhöhe*	80 m
Maximale Ansaugung mit negativer Förderhöhe - trocken*	2,5 m
Maximale Ansaugung mit negativer Förderhöhe - mit angesaugter Pumpe	9,5 m
Max. Durchm. der Feststoffe in Suspension	7 mm

\* Der Wert ist von der Konfiguration der Pumpe abhängig.



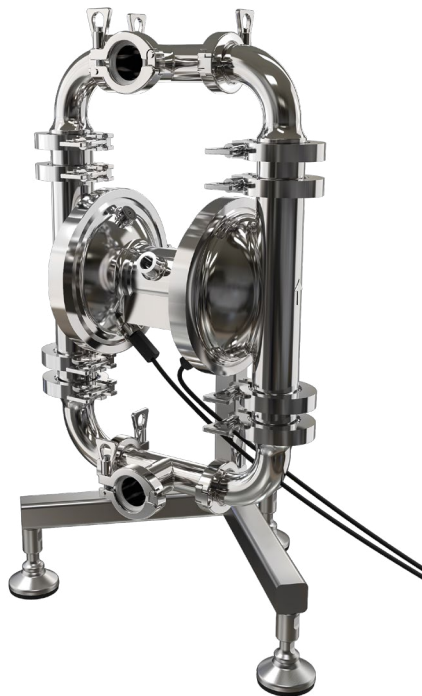
## Zertifizierungen:



- Spezialmembranen mit einer ABLAGERUNGSBESTÄNDIGEN Oberfläche
- Mittlerer aus einem einzigen Teil bestehender und aus einer Form hergestellter Block
- Patentierter koaxialer Luftaustauscher mit Blockierschutz
- Gestell aus Edelstahl zur Schnellentleerung
- Schwingungsdämpfende Füße (in der Version SANIBOXER mit 3A-Zertifizierung)
- Exzentrische Absperrungen (für Pumpe AISIBOXER – SANIBOXER Modell -03)
- Drehbare Anschlüsse
- Sensoren zur Erkennung des Risses der Membranen (Standard in der Version SANIBOXER)
- Geeignet für CIP-/ COP-Reinigung und SIP-Desinfektion

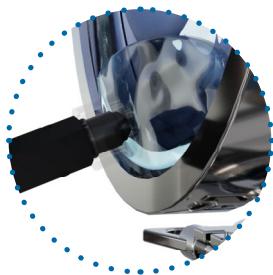
# SANIBOXER - 02

Eigenschaften und Typen



### Optische Sensoren zwecks Erkennung eines Membranbruchs

Im Falle eines Bruchs warnen die Sensoren den Bediener und stellen über ein Magnetventil automatisch den Betrieb der Pumpe ein.



Zertifizierungen:



AISI 316 L

SANIBOXER-02



Maximale Abmessungen

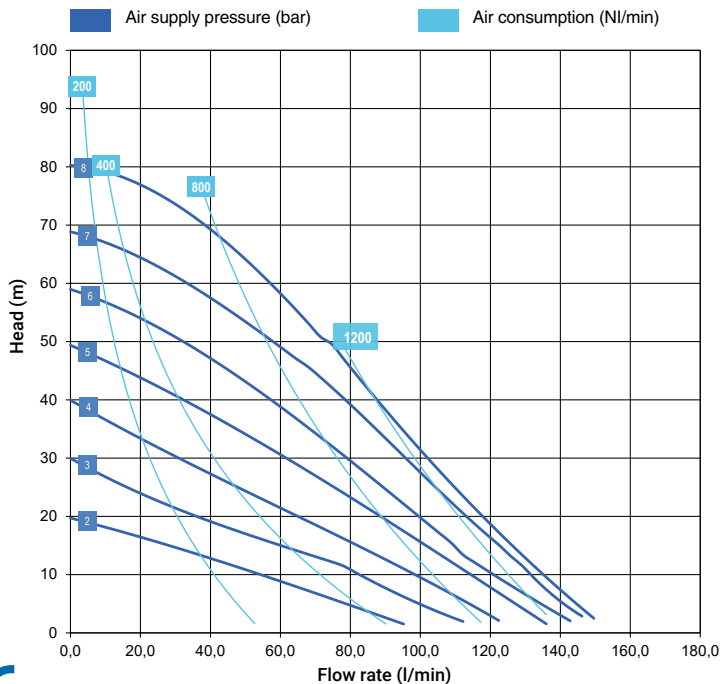
Altezza	714 mm
Larghezza	436 mm
Profondità	370 mm



Baumaterialien (Gehäuse und Kollektoren) und Nettogewicht

AISI 316 L**	22 Kg
	Temp. 3°C min.
	95°C max*

\* Achtung – Prozesstemperaturen, Pumpen können CIP-/COP-Reinigungen oder SIP-Desinfektionen mit Temperaturen bis zu 130°C unterzogen werden.  
 \*\* Mechanisch poliert – Oberflächengüte < 0,8 µm



\* Die Kurven und Leistungen beziehen sich auf Pumpen mit eingetauchtem Ansaug- und freiem Auslasstutzen, mit Wasser bei 20 °C und variieren je nach den Materialien der Zusammensetzung.

