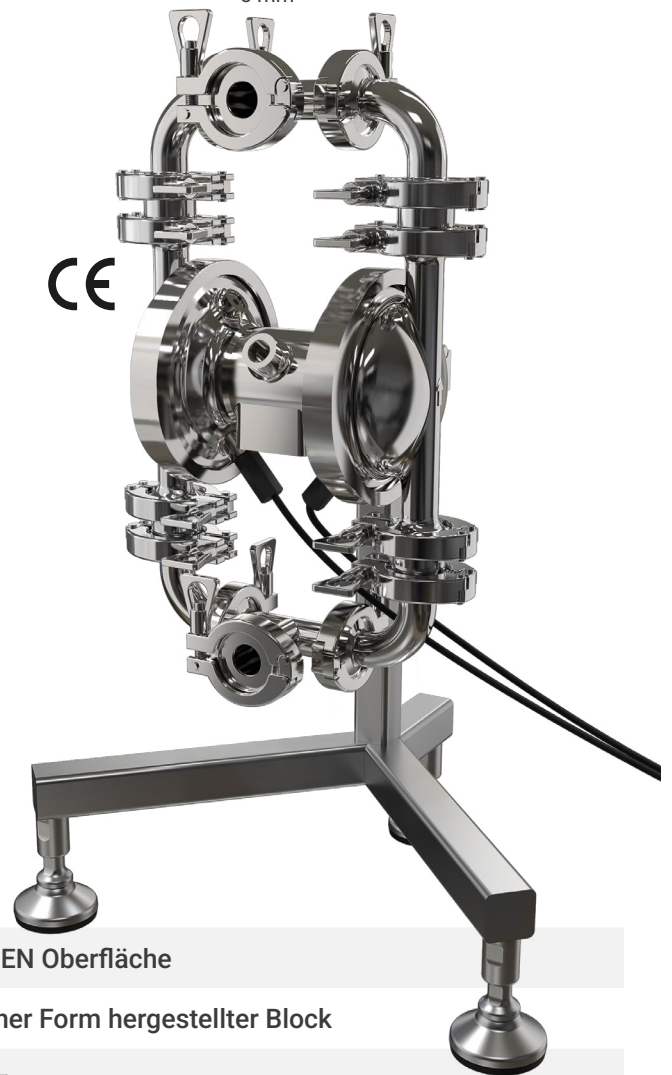


SANIBOXER - 01

Anschlüsse Ansaugung/Auslass	BS 4825 1" Klemme
Luftanschluss	3/8" f BSPP
Max. Förderleistung*	100 l/min
Max. Druck Luftzufuhr	8 bar
Max. Förderhöhe*	80 m
Maximale Ansaugung mit negativer Förderhöhe - trocken*	2,5 m
Maximale Ansaugung mit negativer Förderhöhe - mit angesaugter Pumpe	9,5 m
Max. Durchm. der Feststoffe in Suspension	5 mm

* Der Wert ist von der Konfiguration der Pumpe abhängig.



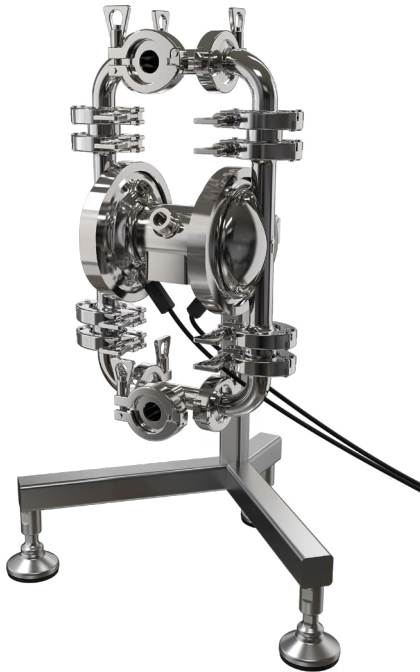
Zertifizierungen:



- Spezialmembranen mit einer ABLAGERUNGSBESTÄNDIGEN Oberfläche
- Mittlerer aus einem einzigen Teil bestehender und aus einer Form hergestellter Block
- Patentierter koaxialer Luftaustauscher mit Blockierschutz
- Gestell aus Edelstahl zur Schnellentleerung
- Schwingungsdämpfende Füße (in der Version SANIBOXER mit 3A-Zertifizierung)
- Exzentrische Absperrungen (für Pumpe AISIBOXER – SANIBOXER Modell -03)
- Drehbare Anschlüsse
- Sensoren zur Erkennung des Risses der Membranen (Standard in der Version SANIBOXER)
- Geeignet für CIP-/ COP-Reinigung und SIP-Desinfektion

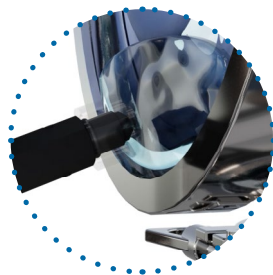
SANIBOXER - 01

Eigenschaften und Typen



Optische Sensoren zwecks Erkennung eines Membranbruchs

Im Falle eines Bruchs warnen die Sensoren den Bediener und stellen über ein Magnetventil automatisch den Betrieb der Pumpe ein.



Zertifizierungen:



AISI 316 L

SANIBOXER-01



Maximale Abmessungen

Altezza	663 mm
Larghezza	436 mm
Profondità	352 mm

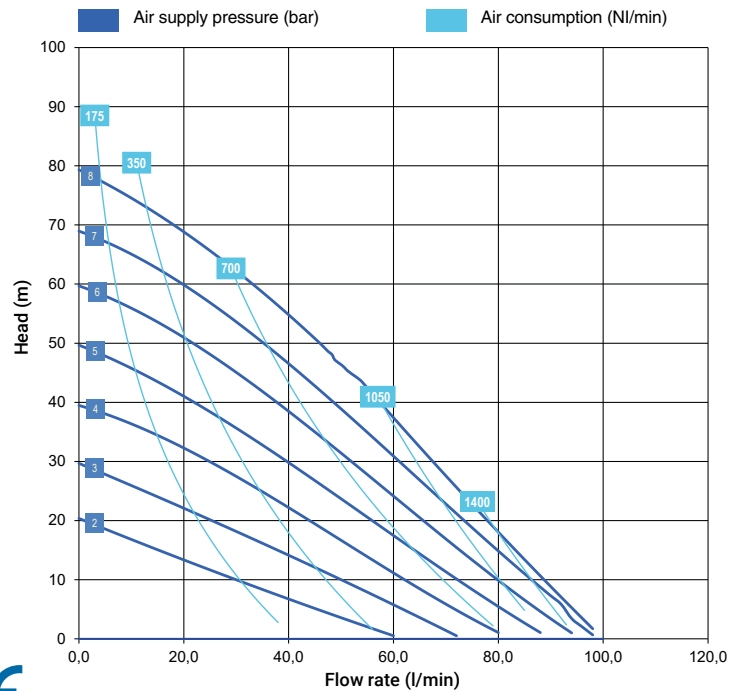


Baumaterialien (Gehäuse und Kollektoren) und Nettogewicht

AISI 316 L**	16 Kg
	Temp. 3°C min.
	95°C max*

* Achtung - Prozesstemperaturen, Pumpen können CIP-/COP-Reinigungen oder SIP-Desinfektionen mit Temperaturen bis zu 130°C unterzogen werden.

** Mechanisch poliert - Oberflächengüte < 0,8 µm



* Die Kurven und Leistungen beziehen sich auf Pumpen mit eingetauchtem Ansaug- und freiem Auslassstutzen, mit Wasser bei 20 °C und variieren je nach den Materialien der Zusammensetzung.

