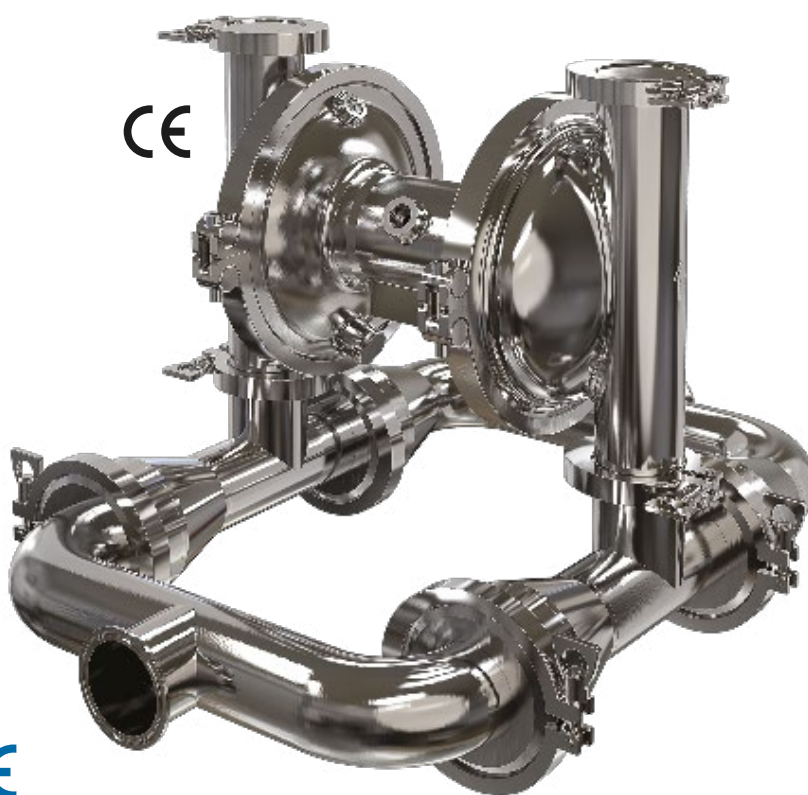


AISIFLOW - 03

Raccordements aspiration/refoulement	BS 4825 2"1/2 Clamp
Débit max*	320 l/min
Pression air alimentation max	4 bar
Hauteur manométrique max*	40 m
Aspiration maximale de la tête négative - à sec*	3,5 m
Diamètre maximal des solides en suspension	45 mm
Longueur des solides maximale	270 mm

* La valeur dépend de la configuration de la pompe.



Certifications:



- Produit conçu et fabriqué en Italie
- Circuit pneumatique anti-calage BREVETÉ
- Fonctionnement avec de l'air NON lubrifié
- AUTO-AMORÇAGE
- Prend en charge le fonctionnement à sec
- Possibilité de régler la vitesse de fonctionnement
- Polyvalence d'utilisation
- Convient pour la manipulation de fluides à haute viscosité et pour les applications lourdes
- Possibilité de manipuler des fluides avec des solides en suspension
- Convient pour un service continu

AISIFLOW - 03

Caractéristiques et types



Vannes à clapet

Les clapets s'ouvrent et se ferment en permettant un **passage complet des solides** en suspension et évitement en empêchant le retour du fluide lui-même, ayant une position forcée dans leur mouvement.



Certifications:



AISI 316 L

AISIFLOW - 03



Dimensions Maximales

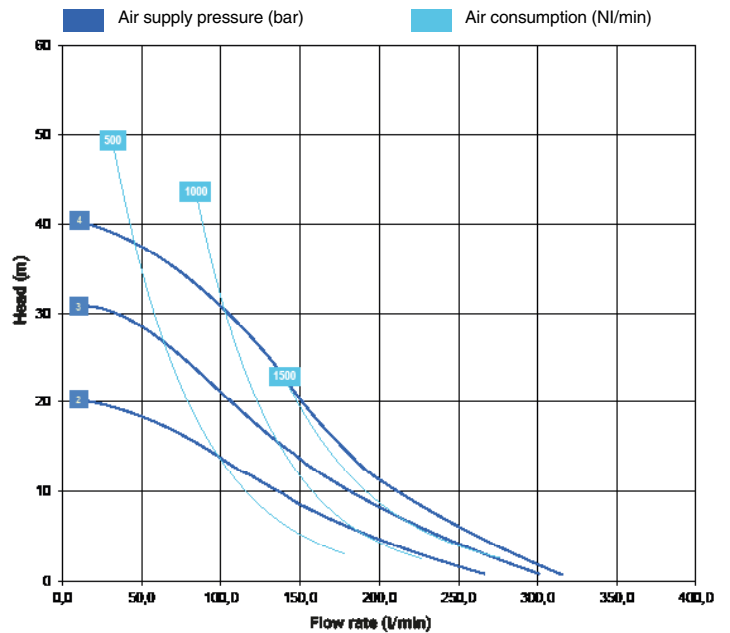
Hauteur	433,2 mm
Largeur	491,2 mm
Profondeur	650,9 mm



Mat. de construction (corps et collecteurs) et poids net

AISI 316 L*	30 Kg
	Temp. 3°C min.
	95°C max

* Poli mécaniquement - finition de surface < 0,8 µm



* Les courbes et performances se réfèrent à des pompes à aspiration immergée et orifice de refoulement libre, avec de l'eau à 20 °C, et varient selon la composition des matériaux.

