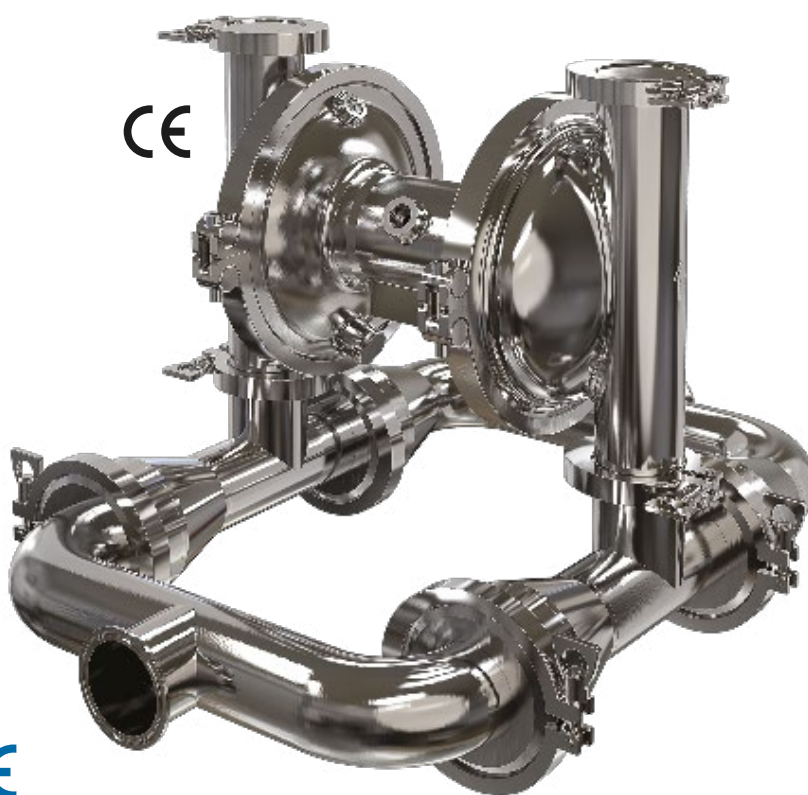


# AISIFLOW - 03

Conexiones aspiración / impulsión	BS 4825 2"1/2 Clamp
Caudal máx*	320 l/min
Presión de suministro de aire máx	4 bar
Altura de elevación máx*	40 m
Succión máxima desde el cabezal negativo, en seco*	3,5 m
Diám. máx de sólidos en suspensión	45 mm
Longitud máx. de los sólidos	270 mm

\* El valor varía en función de la configuración de la bomba.



#### Certificaciones:



- Producto diseñado y construido en Italia
- Circuito neumático anticalado PATENTADO
- Funcionamiento con aire NO lubricado
- AUTOCEBANTE
- Es compatible con el funcionamiento en seco
- Posibilidad de ajuste de la velocidad de funcionamiento
- Versatilidad de uso
- Adecuado para el manejo de fluidos con alta viscosidad y aplicaciones de trabajo pesado
- Posibilidad de manipular fluidos con sólidos en suspensión
- Apto para servicio continuo

# AI SIFLOW - 03



## Características y tipos



### Válvulas de clapeta

Las clapetas se abren y cierran permitiendo el **paso completo de los sólidos** en suspensión y evitando, como es lógico, el retorno del propio fluido, ya que la posición viene impuesta en su movimiento.



### Certificaciones:



### AI S1316 L

### AI SIFLOW - 03



#### Dimensiones Máximas

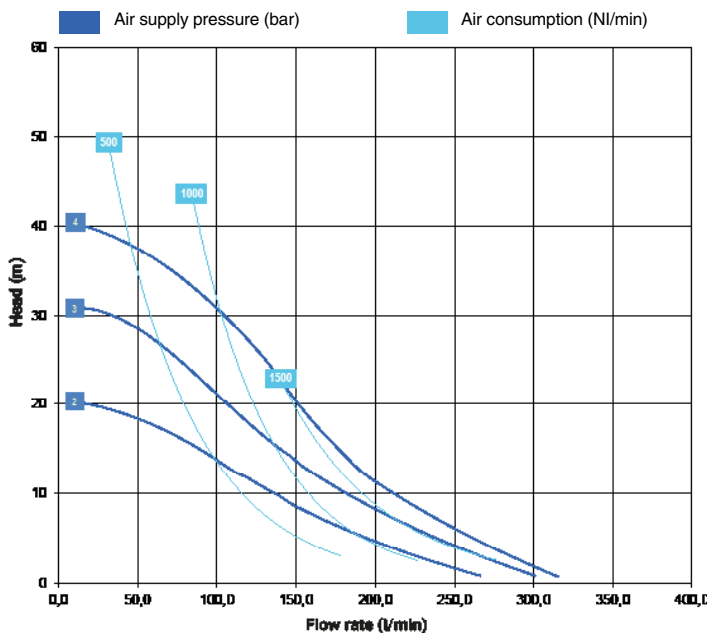
Altura	433,2 mm
Anchura	491,2 mm
Profundidad	650,9 mm



#### Mat. de construcción (cuerpo y colectores) y peso neto

AI S1316 L*	30 Kg
	Temp. 3°C min.
	95°C max

\* Pulido mecánico - acabado superficial < 0,8 µm



\* Las curvas y los rendimientos se refieren a bombas con aspiración sumergida y boca de descarga libre, con agua a 20 C y varían en función de los materiales de composición.

