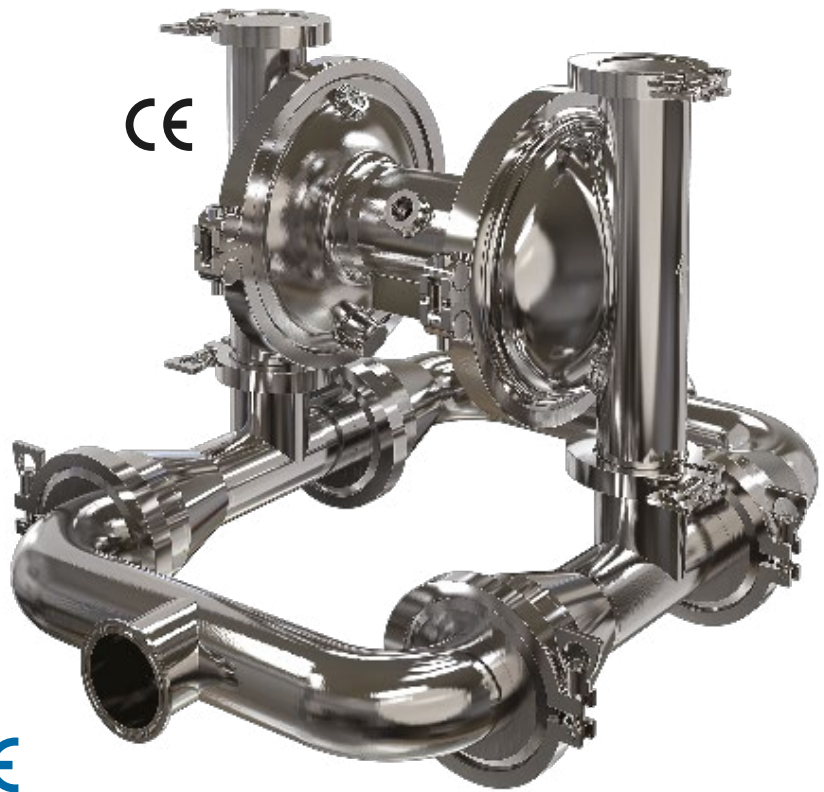


AISIFLOW - 03

Saug- bzw. Druckanschlüsse	BS 4825 2"1/2 Klemme
Maximale Fördermenge*	320 l/min
Maximaler Luftversorgungsdruck	4 bar
Maximale Prävalenz*	40 m
Max. Saugleistung im Falle einer negativen Förderhöhe - im trockenen Zustand*	3,5 m
Maximaler Durchmesser der schwebenden Feststoffe	45 mm
Höchstlänge der Festkörper	270 mm

* Der Wert hängt von der Pumpenkonfiguration ab.



Zertifizierungen:



- Produkt entworfen und hergestellt in Italien
- PATENTIERTER Antiblockier-Druckluftkreis
- Betrieb mit NICHT geölter Luft
- SELBSTANSAUGEND
- Unterstützt den Trockenlauf
- Möglichkeit, die Betriebsgeschwindigkeit einzustellen
- Vielseitigkeit in der Anwendung
- Geeignet zum Fördern von Flüssigkeiten mit hoher Viskosität und für schwerfällige Anwendungen
- Möglichkeit der Handhabung von Flüssigkeiten mit Schwebstoffen
- Für Dauereinsatz geeignet

AISIFLOW - 03

Merkmale und Typen



Hubventile

Die Clapet-Ventile öffnen und verschließen sich wieder und ermöglichen auf diese Art den **vollständigen Durchfluss der Feststoffe** in Suspension und verhindern selbstverständlich den Rückfluss der Flüssigkeit, da ihre Bewegungsrichtung vorgeschrieben ist.



Zertifizierungen:



AISI 316 L

AISIFLOW - 03



Maximale Größe

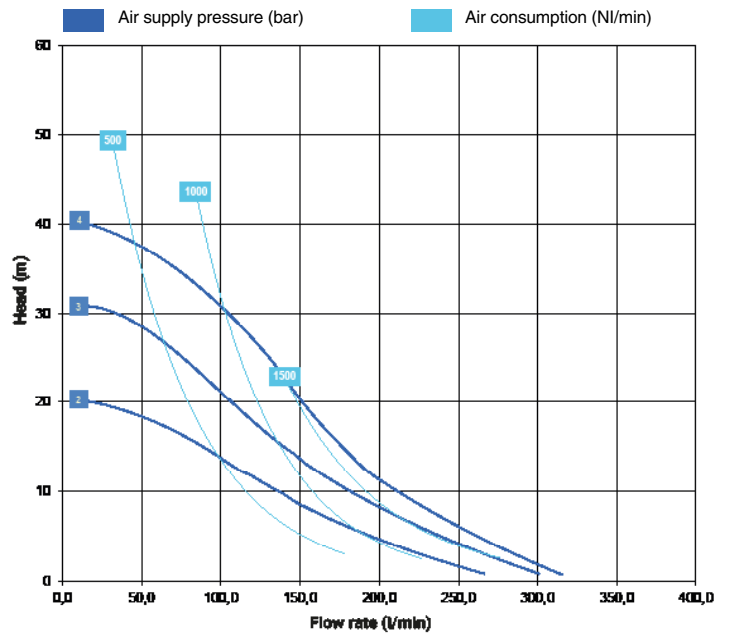
Höhe	433,2 mm
Breite	491,2 mm
Tiefe	650,9 mm



Werkstoff (Körper und Krümmer) und Nettogewicht

AISI 316 L*	30 Kg
	Temp. 3°C min.
	95°C max

*Mechanically polished - surface finish <0.8 µm



* Die Kurven und Leistungen beziehen sich auf Pumpen mit eingetauchtem Ansaug- und freiem Auslasstutzen, mit Wasser bei 20 °C und variieren je nach den Materialien der Zusammensetzung.

