

AISIBOXER - 03

Anschlüsse Ansaugung/Auslass	BS 4825 2" Klemme
Luftanschluss	1/2" f BSPP
Max. Förderleistung*	340 l/min
Max. Druck Luftzufuhr	8 bar
Max. Förderhöhe*	80 m
Maximale Ansaugung mit negativer Förderhöhe - trocken*	2,5 m
Maximale Ansaugung mit negativer Förderhöhe - mit angesaugter Pumpe	9,5 m
Max. Durchm. der Feststoffe in Suspension (exzentrische Kugeln)	15 mm
Max. Durchm. der Feststoffe in Suspension (Rückschlagventile)	35 mm

* Der Wert ist von der Konfiguration der Pumpe abhängig.

CE



Zertifizierungen:



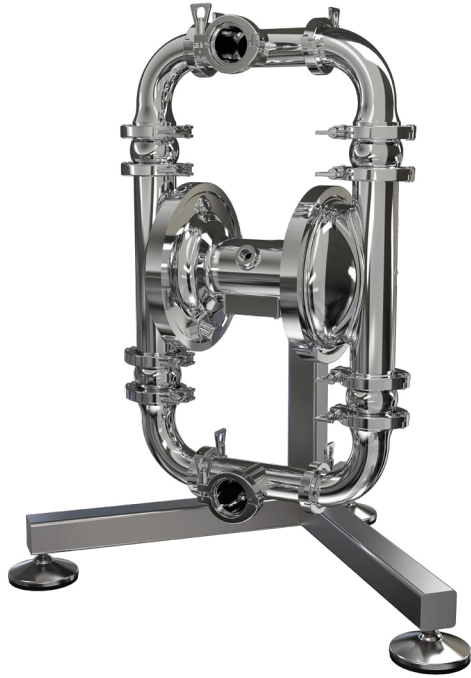
- Spezialmembranen mit einer ABLAGERUNGSBESTÄNDIGEN Oberfläche
- Mittlerer aus einem einzigen Teil bestehender und aus einer Form hergestellter Block
- Patentierter koaxialer Luftaustauscher mit Blockierschutz
- Gestell aus Edelstahl zur Schnellentleerung
- Schwingungsdämpfende Füße (in der Version SANIBOXER mit 3A-Zertifizierung)
- Exzentrische Absperrungen (für Pumpe AISIBOXER – SANIBOXER Modell -03)
- Rückschlagventile (für AISIBOXER-Pumpenmodell -03)
- Drehbare Anschlüsse
- Sensoren zur Erkennung des Risses der Membranen (Standard in der Version SANIBOXER)
- Geeignet für CIP-/ COP-Reinigung und SIP-Desinfektion

AISIBOXER - 03

MIT EXZENTRISCHEN KUGELN



Eigenschaften und Typen



Schnellentleerungsanlage

Ein System, welches der Pumpe ermöglicht, die in den Kammern vorhandene Flüssigkeit vollständig zu entleeren.

Zertifizierungen:



AISI 316 L

AISIBOXER-03



Maximale Abmessungen

Altezza	832 mm
Larghezza	713 mm
Profondità	569 mm

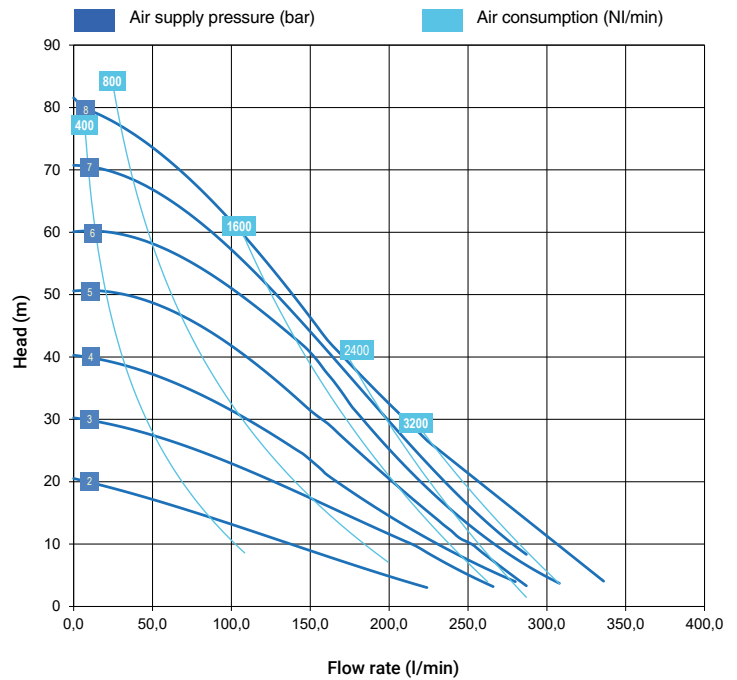


Baumaterialien (Gehäuse und Kollektoren) und Nettogewicht

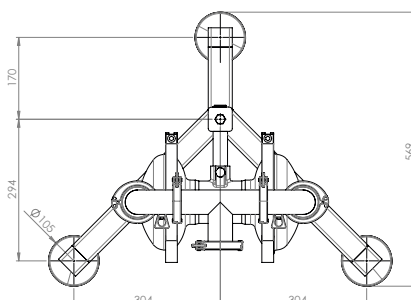
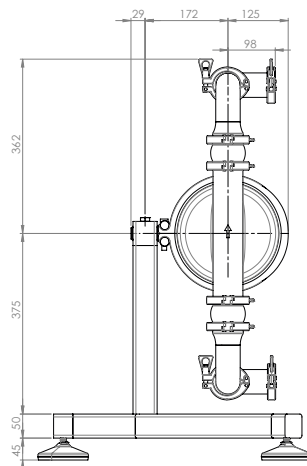
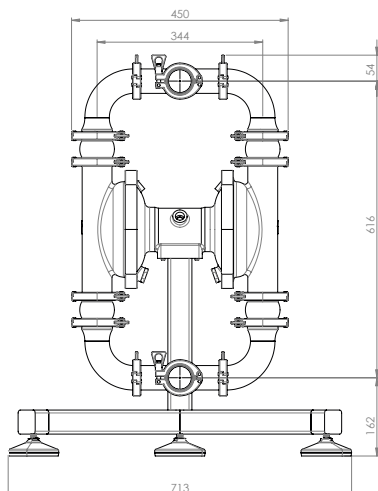
AISI 316 L**	38 Kg
	Temp. 3°C min.
	95°C max*

* Achtung – Prozesstemperaturen, Pumpen können CIP-/COP-Reinigungen oder SIP-Desinfektionen mit Temperaturen bis zu 130°C unterzogen werden.

** Mechanisch poliert – Oberflächengüte < 0,8 µm



* Die Kurven und Leistungen beziehen sich auf Pumpen mit eingetauchtem Ansaug- und freiem Auslasstutzen, mit Wasser bei 20 °C und variieren je nach den Materialien der Zusammensetzung.



AISIBOXER - 03

MIT RÜCKSCHLAGVENTILEN

Eigenschaften und Typen



Schnellentleerungsanlage

Ein System, welches der Pumpe ermöglicht, die in den Kammern vorhandene Flüssigkeit vollständig zu entleeren.

Zertifizierungen:



AISI 316 L

AISIBOXER-03



Maximale Abmessungen

Altezza	1024 mm
Larghezza	716 mm
Profondità	570 mm

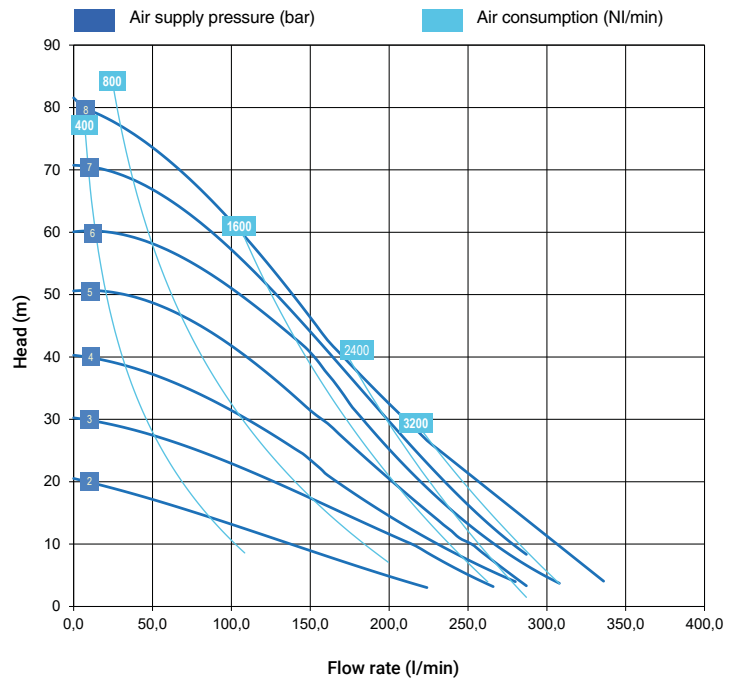


Baumaterialien (Gehäuse und Kollektoren) und Nettogewicht

AISI 316 L**	44 Kg
	Temp. 3°C min.
	95°C max*

* Achtung – Prozesstemperaturen, Pumpen können CIP-/COP-Reinigungen oder SIP-Desinfektionen mit Temperaturen bis zu 130°C unterzogen werden.

** Mechanisch poliert – Oberflächengüte < 0,8 µm



* Die Kurven und Leistungen beziehen sich auf Pumpen mit eingetauchtem Ansaug- und freiem Auslasstutzen, mit Wasser bei 20 °C und variieren je nach den Materialien der Zusammensetzung.

