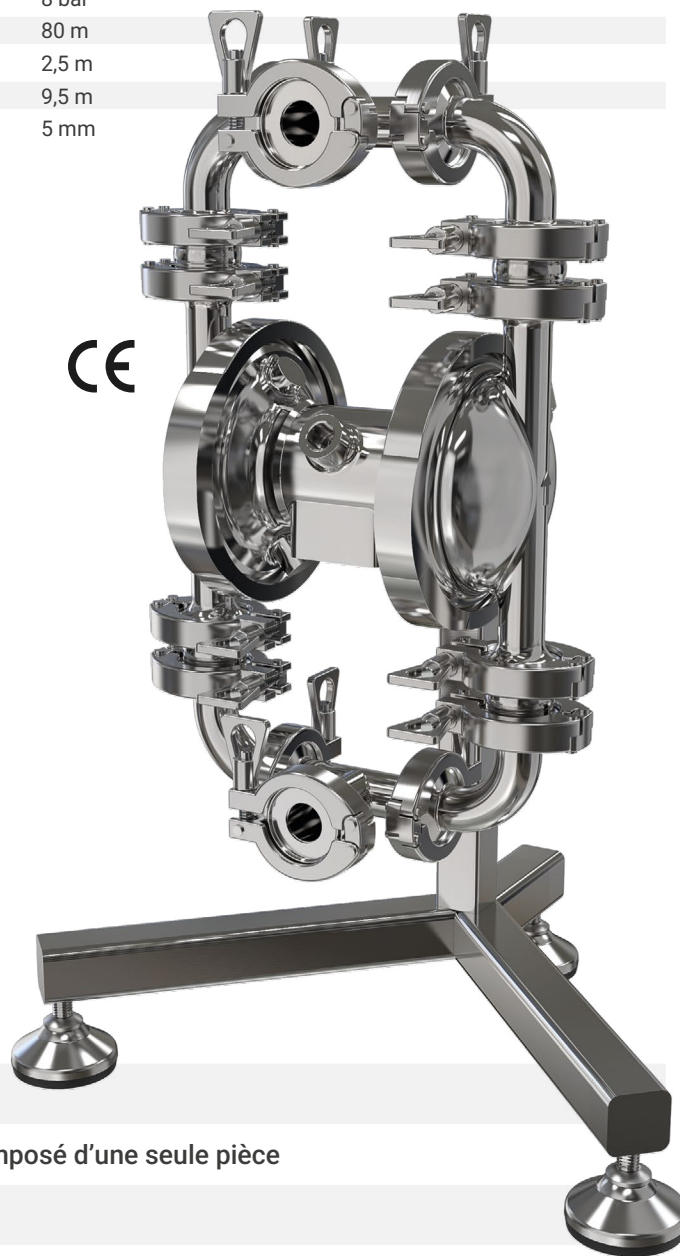


AISIBOXER - 01

Raccordements aspiration/refoulement	BS 4825 1" Clamp
Raccord air	3/8" f BSPP
Débit max*	100 l/min
Pression air alimentation max	8 bar
Hauteur manométrique max*	80 m
Aspiration maximale de la tête négative - à sec*	2,5 m
Aspiration maximale de la tête négative - avec pompe en marche	9,5 m
Diamètre maximal des solides en suspension	5 mm

* La valeur dépend de la configuration de la pompe.

CE



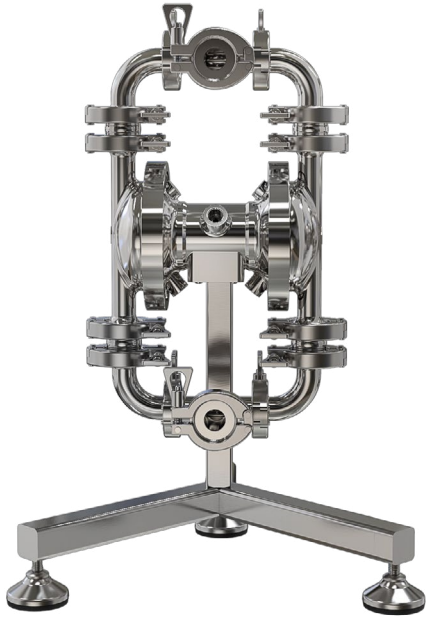
Certifications:



- Membranes spéciales avec surface ANTI-DÉPÔT
- Monobloc central obtenue à partir d'un moule est composé d'une seule pièce
- Échangeur pneumatique coaxial anti-calage breveté
- Support en acier inoxydable pour des opérations de vidange rapides
- Pieds antivibration (certifiés 3A pour la version SANIBOXER)
- Vannes excentriques (pour pompe AISIBOXER - SANIBOXER modèle -03)
- Raccords tournants
- Capteurs pour la détection de rupture de membrane (standard pour la version SANIBOXER)
- Convient pour les lavages CIP/COP et les assainissements SIP

AISIBOXER - 01

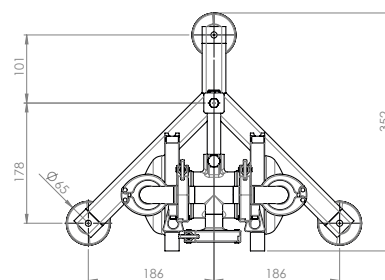
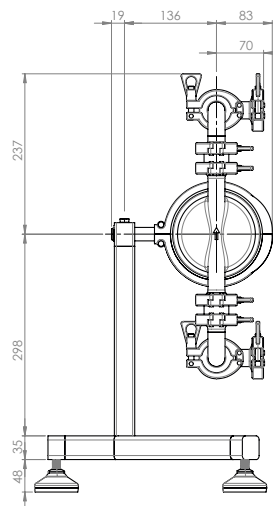
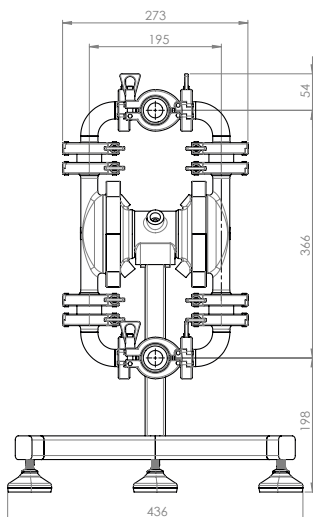
Caractéristiques et types



Capteurs optiques pour la détection de rupture de membrane

En cas de rupture, les capteurs avertiront l'opérateur et, à travers une électrovanne, ils arrêteront automatiquement le fonctionnement de la pompe.

Certifications:



AISI 316 L

AISIBOXER-01



Dimensions Maximales

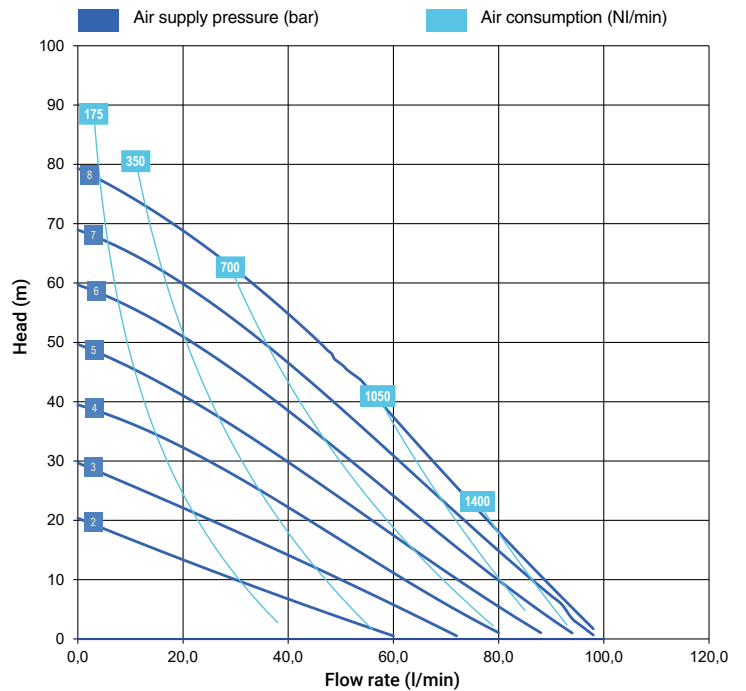
Hauteur	618 mm
Largeur	436 mm
Profondeur	352 mm



Mat. de construction (corps et collecteurs) et poids net

AISI 316 L**	16 Kg
	Temp. 3°C min.
	95°C max*

* Attention - températures de process; les pompes peuvent être soumises à des lavages CIP/COP ou à des assainissements SIP, avec des températures allant jusqu'à 130 °C.
 ** Poli mécaniquement - finition de surface < 0,8 µm



* Les courbes et performances se réfèrent à des pompes à aspiration immergée et orifice de refoulement libre, avec de l'eau à 20 °C, et varient selon la composition des matériaux.