

DEBEM
— HYGIENIC SOLUTIONS —

Pompe Sanitarie Linea Hygienic



2025
OFFICIAL
SPONSOR

#unboxingdebem

Officially engaged
with performance.



Indice

4

Azienda

Debem

6

Pompe Aisiboxer e Saniboxer

Principali vantaggi

Scambiatore pneumatico brevettato Debem: un sistema unico sul mercato

Sistema di svuotamento rapido

Aisiboxer -01, -02, -03

Saniboxer -01, -02, -03

18

Aisiflux

Smorzatore di pulsazioni

Aisiflux

20

Sostenibilità ambientale



2025
OFFICIAL
SPONSOR

#unboxingdebem

Debem

Azienda specializzata nell'offrire soluzioni ottimali per il trasferimento di fluidi nei settori food&beverage, farmaceutico e cosmetico.

La gamma di prodotti della serie HYGIENIC comprende diverse tipologie di pompe pneumatiche a doppia membrana. Versatili e sicure, sono capaci di movimentare in modo efficiente un'ampia gamma di fluidi, da quelli più simili all'acqua a quelli più viscosi o con presenza di parti solide in sospensione.



Industria Food and Beverage



Industria Farmaceutica



Industria Cosmetica

Pump Your Needs



Aisiboxer / Saniboxer

Pompe Aisiboxer e Saniboxer

La linea Hygienic di Debem presenta pompe pneumatiche a doppia membrana (Aisiboxer e Saniboxer) progettate e costruite per soddisfare gli standard di settore, tra cui MOCA e FDA, e conformi alla direttiva Atex. Costruite in Aisi 316 L meccanicamente lucidato, con finitura superficiale inferiore a

$Ra < 0,8 \mu m$, sono idonee alla movimentazione di fluidi nei settori food&beverage, farmaceutico e cosmetico. Nella versione Saniboxer sono anche certificate 3A, dotate di sensori per rilevare la rottura delle membrane al fine di evitare contaminazioni durante il funzionamento.

Sono inoltre in grado di movimentare fluidi con viscosità apparente elevata e con presenza di parti solide in sospensione. Le pompe Aisiboxer e Saniboxer sono idonee ad essere sottoposte a lavaggio CIP / COP e sanificazioni SIP, con temperature fino a 130°C.

Principali vantaggi

PULIZIA E MANUTENZIONE ESTREMAMENTE SEMPLICI E VELOCI

SCAMBIATORE PNEUMATICO COASSIALE ANTISTALLO BREVETTATO

MEMBRANE CON SUPERFICIE ANTI-DEPOSITO

VALVOLE A SFERA ECCENTRICHE



Vantaggi

Principali vantaggi delle pompe sanitarie e alimentari Debem

Membrane Speciali

Superficie speciale anti-deposito

La particolarità della superficie delle membrane Debem evita la formazione di depositi di prodotto e contestualmente aiuta la movimentazione dei fluidi, migliorando il flusso.

Piattello integrato

Le membrane sono prive di piattelli di ancoraggio. Questi ultimi sono integrati in essa, impedendo quindi il deposito di residui di prodotto.

Materiali accoppiati PTFE + EPDM

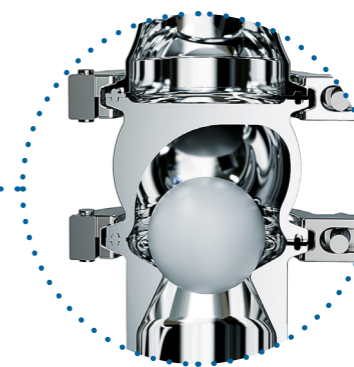
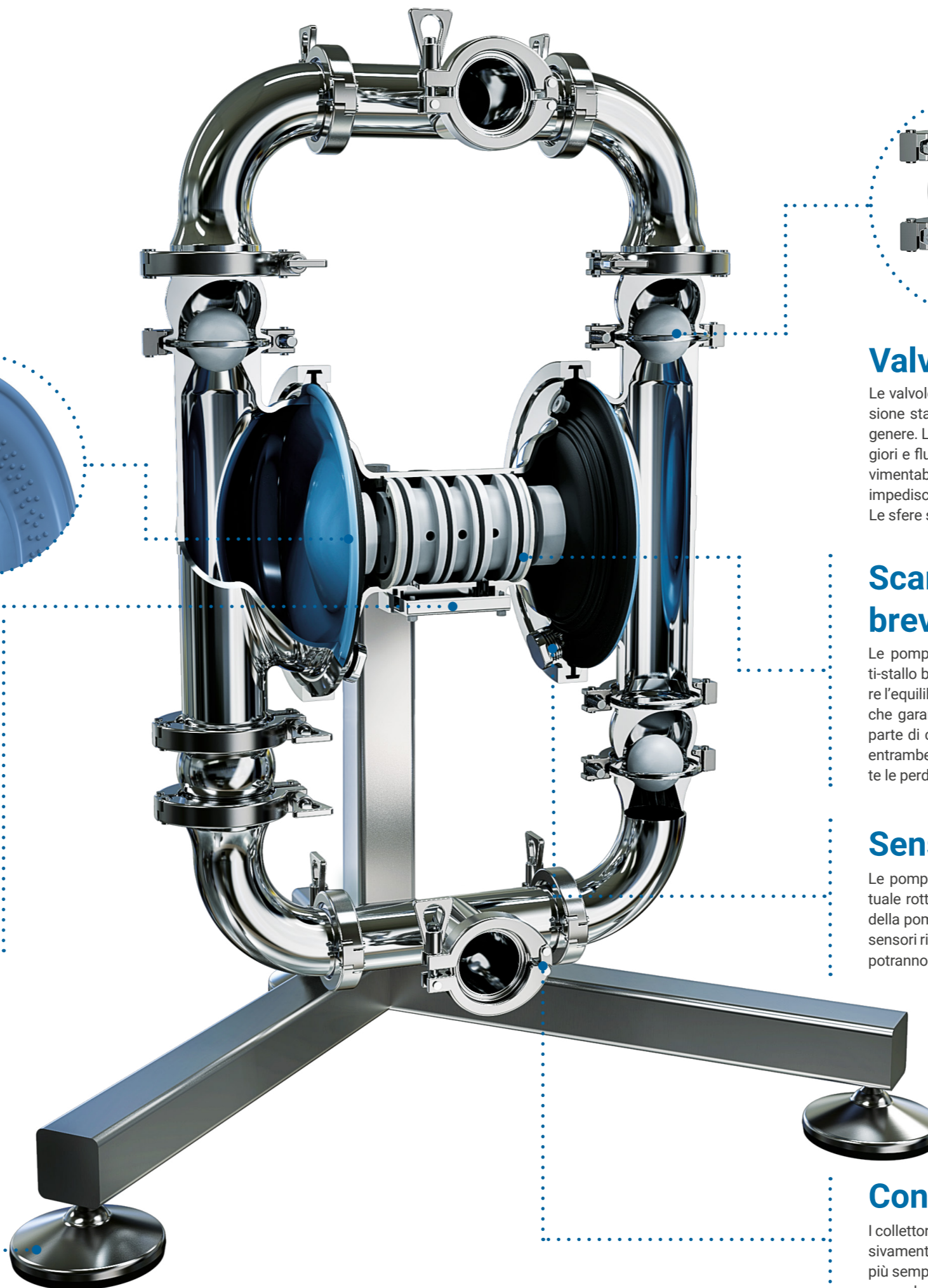
Le membrane Debem sono dotate di una pellicola in PTFE saldamente attaccata all'elastomero (EPDM) del lato aria. Inoltre sono dotate internamente di rinforzi per soddisfare gli elevati requisiti di resistenza.

Monoblocco centrale

Il blocco centrale è una parte importante della pompa in quanto ospita lo scambiatore pneumatico. Il monoblocco centrale delle pompe Aisiboxer e Saniboxer è composto da un unico pezzo (ricavato da stampo) in acciaio inossidabile e, così come corpi e collettori, è meccanicamente lucidato con finitura Ra < 0,8 µm.

Piedini antivibranti

Si tratta di supporti che ammortizzano le vibrazioni durante il funzionamento della pompa. Sono realizzati in acciaio inox e gomma naturale e dotati di filettatura coperta da ghiera. Disponibili anche con certificazione 3A.



Valvole a sfera eccentriche

Le valvole a sfera delle taglie Aisiboxer 03 e Saniboxer 03 hanno nella versione standard uno spazio di azione eccentrico, dal design unico nel suo genere. Le valvole a sfera eccentriche permettono di veicolare portate maggiori e fluidi con solidi sospesi di dimensioni superiori rispetto a quelli movimentabili da una classica valvola a sfera. L'eccentricità del corpo valvola impedisce inoltre alla sfera di bloccarsi durante le operazioni di pompaggio. Le sfere sono fornibili sia in AISI 316, sia in PTFE.

Scambiatore pneumatico brevettato

Le pompe Debem utilizzano uno scambiatore pneumatico coassiale anti-stallo brevettato. Questo dispositivo introduce aria compressa per alterare l'equilibrio della pressione dei diaframmi, assistiti da un circuito antistallo, che garantisce prestazioni ottimali anche nelle condizioni più critiche. La parte di controllo (spola) e quella di azione (scambiatore) sono alloggiare entrambe all'interno della pompa in un unico blocco, che limita ulteriormente le perdite di carico durante l'alimentazione della pompa.

Sensore di rottura membrana

Le pompe possono essere dotate di due sensori ottici per rilevare l'eventuale rottura delle membrane. I sensori sono installati sulla parte inferiore della pompa proprio a ridosso del retro delle membrane. In caso di rottura i sensori rileveranno la perdita e attraverso l'utilizzo di una valvola a solenoide potranno arrestare in automatico il funzionamento della pompa.

Connessioni ruotabili

I collettori di mandata e aspirazione sono composti da tre pezzi e uniti esclusivamente tramite connessioni clamp, che rendono le operazioni di pulizia più semplici e rapide. L'attacco centrale può inoltre essere ruotato di 360°, a seconda della necessità di installazione.

Scambiatore pneumatico brevettato Debem: un sistema unico sul mercato

Sistema Antistallo

Il dispositivo introduce aria compressa per alterare l'equilibrio della pressione dei diaframmi, assistiti da un circuito antistallo, che garantisce prestazioni ottimali anche nelle condizioni più critiche.

Dispositivo Durevole nel tempo

Oltre 50,000,000 cicli.

Semplice e minimale

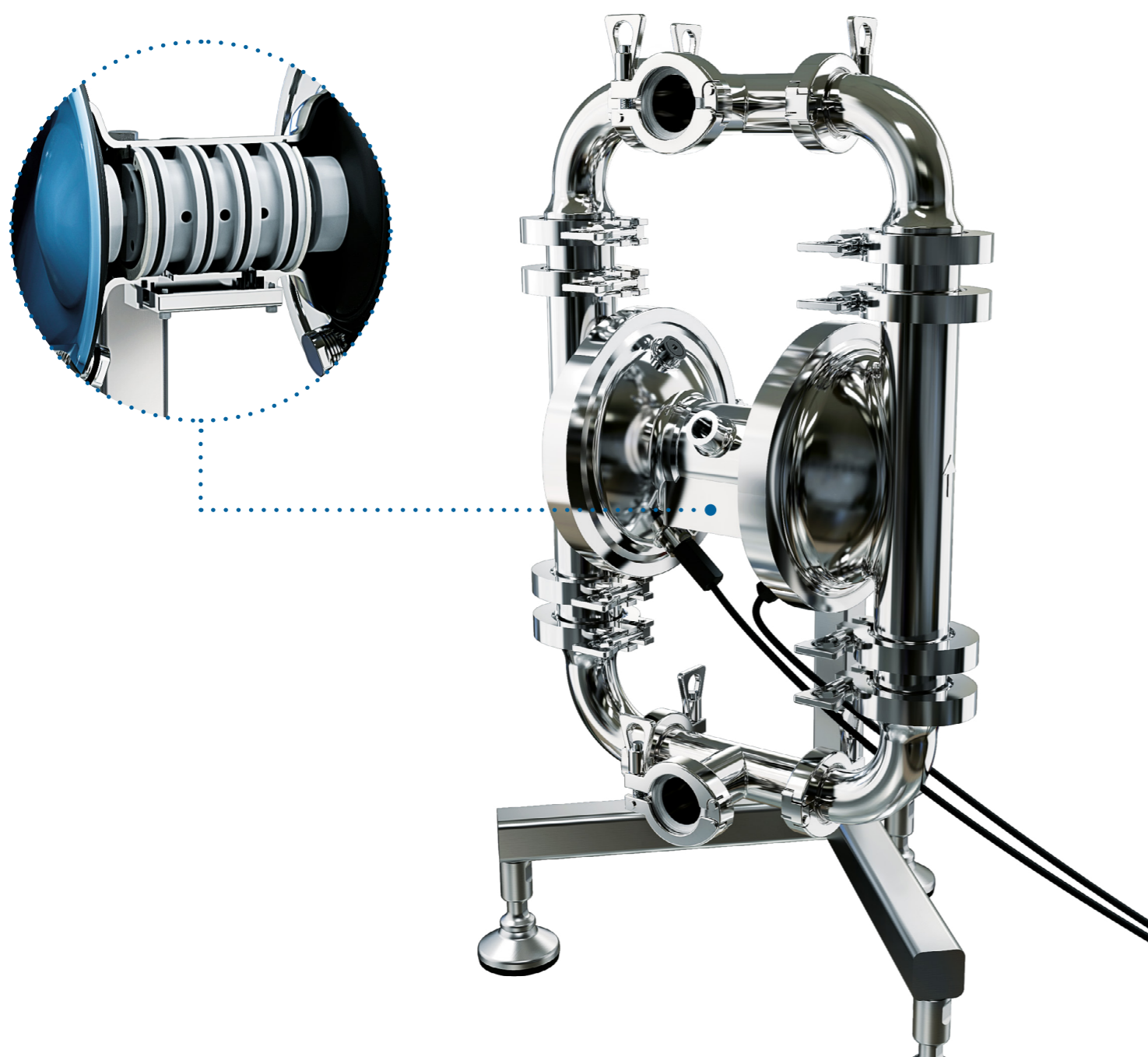
Lo scambiatore Debem è progettato per una facile installazione. È inoltre composto da un limitatissimo numero di pezzi, caratteristica che rende estremamente facile sia la manutenzione che un'eventuale sostituzione.

Consumi d'aria inferiori

Spola e scambiatore sono entrambi alloggiati all'interno della pompa in un unico blocco, che limita ulteriormente le perdite di carico durante il confluire dell'aria compressa nella pompa. Le pompe Debem sono progettate con un'ottimizzazione degli spazi sul retro dei diaframmi, in modo tale da garantire la totale dilatazione delle membrane con volumi d'aria molto contenuti.

Sistema Pre-Lubrificato

Lo scambiatore Debem nasce già lubrificato con grasso FDA. L'aria di alimentazione che arriva alla pompa non necessita quindi di ulteriore lubrificazione.

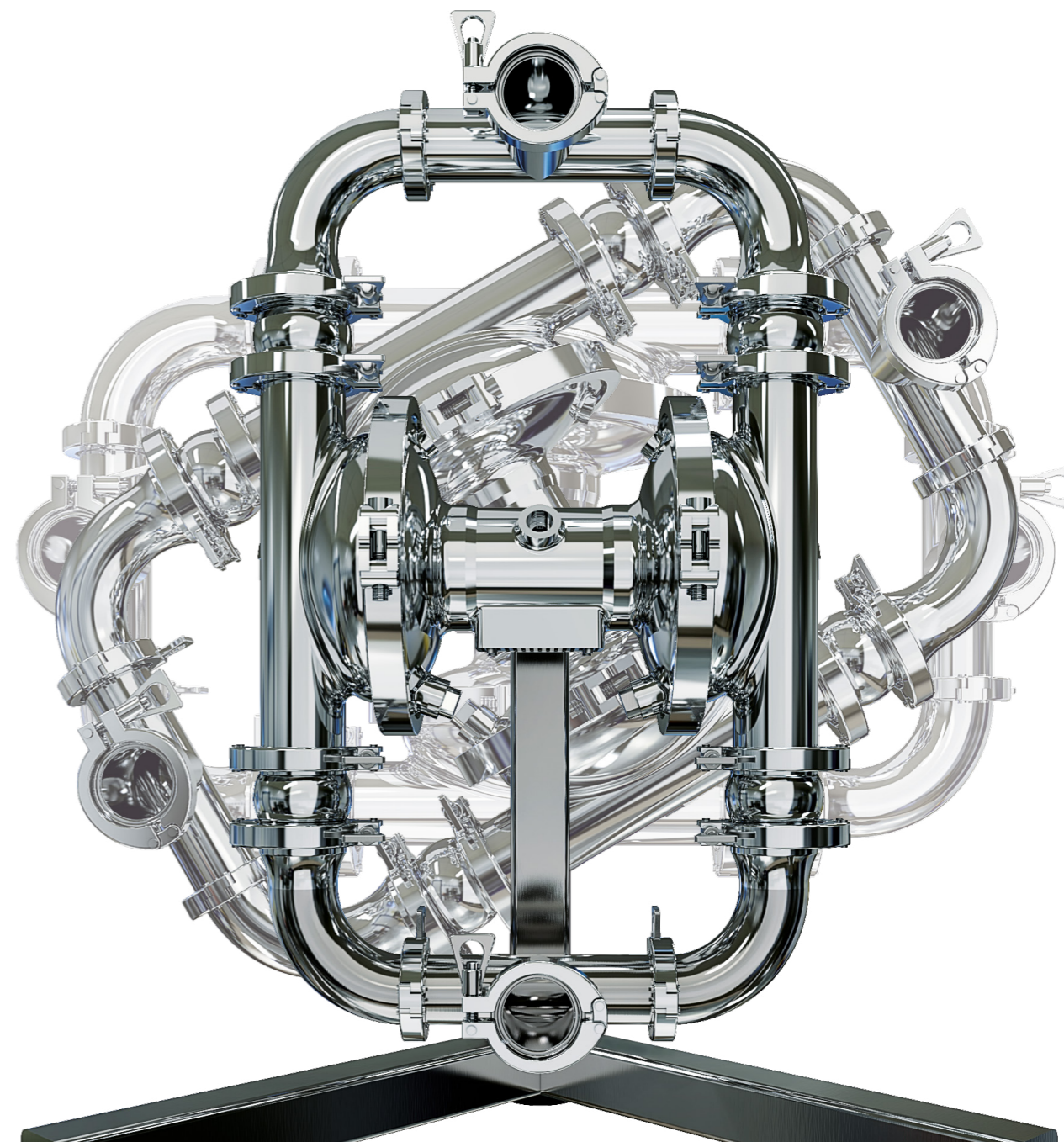


Sistema di svuotamento rapido

Il sistema di svuotamento rapido permette il completo svuotamento della pompa dal fluido presente all'interno delle camere.

Il cavalletto consente alla pompa di essere ruotata a 360°, rendendo l'operazione estremamente semplice e rapida. L'operazione può essere effettuata comodamente a mano senza l'utilizzo di attrezzi o particolari apparecchiature.

La pompa sarà così priva di impurità interne e pronta ad essere lavata e sanificata.



Aisiboxer 01

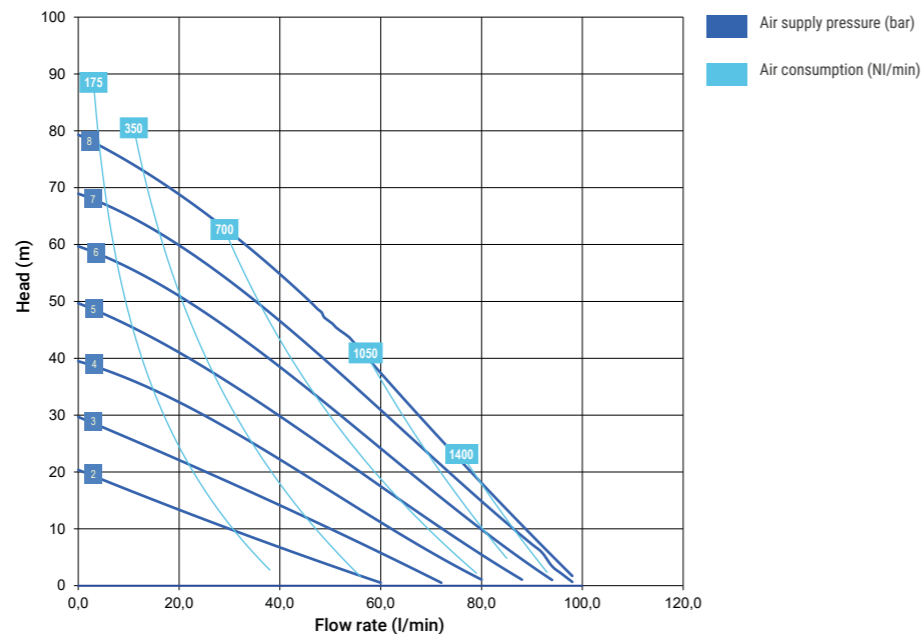


Caratteristiche e tipologie

Connessioni aspirazione / mandata	BS 4825 1" Clamp
Attacco aria	3/8" f BSPP
Portata max*	100 l/min
Pressione aria alimentazione max	8 bar
Prevalenza max*	80 m
Aspirazione max da battente negativo - a secco*	2,5 m
Aspirazione max da battente negativo - a pompa innescata	9,5 m
Diam. max solidi in sospensione	5 mm

* Il valore dipende dalla configurazione della pompa.

Curve di prestazione



* Le curve e le prestazioni sono riferite a pompe con aspirazione immersa e bocca di mandata libera, con acqua a 20°C e variano in funzione dei materiali di composizione.

AISI 316 L

Dimensioni Massime

Altezza	599 mm
Larghezza	412 mm
Profondità	318 mm

Mat. di costruzione (corpo e collettori) e peso netto

AISI 316 L**	16 Kg
	Temp. 3°C min.
	95°C max

* Attenzione - temperature di processo, le pompe possono essere sottoposte a lavaggi CIP / COP o sanificazioni SIP, con temperature fino a 130°C.

** Lucidato meccanicamente - finitura superficiale Ra < 0,8 µm



#unboxingdebem

Aisiboxer 02

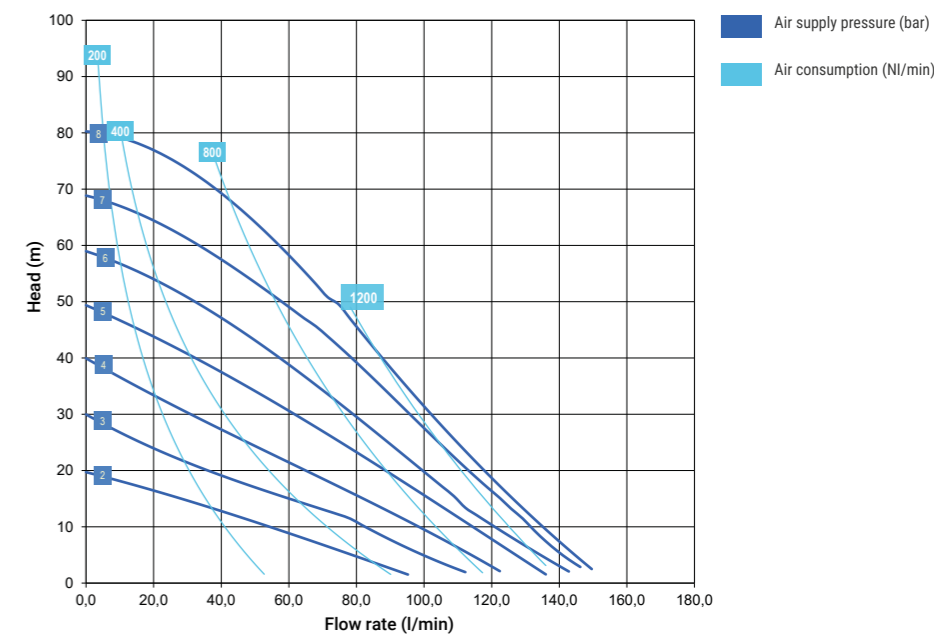


Caratteristiche e tipologie

Connessioni aspirazione / mandata	BS 4825 1"1/2 Clamp
Attacco aria	3/8" f BSPP
Portata max*	160 l/min
Pressione aria alimentazione max	8 bar
Prevalenza max*	80 m
Aspirazione max da battente negativo - a secco*	2,5 m
Aspirazione max da battente negativo - a pompa innescata	9,5 m
Diam. max solidi in sospensione	7 mm

* Il valore dipende dalla configurazione della pompa.

Curve di prestazione



* Le curve e le prestazioni sono riferite a pompe con aspirazione immersa e bocca di mandata libera, con acqua a 20°C e variano in funzione dei materiali di composizione.

AISI 316 L

Dimensioni Massime

Altezza	650 mm
Larghezza	412 mm
Profondità	318 mm

Mat. di costruzione (corpo e collettori) e peso netto

AISI 316 L**	22 Kg
	Temp. 3°C min.
	95°C max

* Attenzione - temperature di processo, le pompe possono essere sottoposte a lavaggi CIP / COP o sanificazioni SIP, con temperature fino a 130°C.

** Lucidato meccanicamente - finitura superficiale Ra < 0,8 µm

Aisiboxer 03

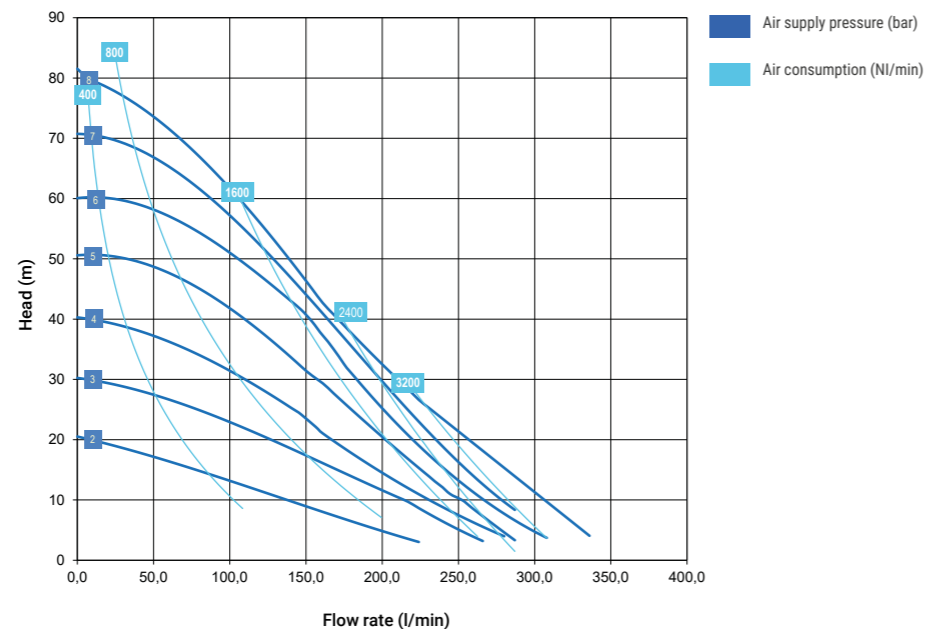


Caratteristiche e tipologie

Connessioni aspirazione / mandata	BS 4825 2" Clamp
Attacco aria	1/2" f BSPP
Portata max*	340 l/min
Pressione aria alimentazione max	8 bar
Prevalenza max*	80 m
Aspirazione max da battente negativo - a secco*	2,5 m
Aspirazione max da battente negativo - a pompa innescata	9,5 m
Diam. max solidi in sospensione	15 mm

* Il valore dipende dalla configurazione della pompa.

Curve di prestazione



* Le curve e le prestazioni sono riferite a pompe con aspirazione immersa e bocca di mandata libera, con acqua a 20°C e variano in funzione dei materiali di composizione.

AISI 316 L

Dimensioni Massime

Altezza	812 mm
Larghezza	683 mm
Profondità	539 mm

Mat. di costruzione (corpo e collettori) e peso netto

AISI 316 L**	38 Kg
	Temp. 3°C min.
	95°C max

* Attenzione - temperature di processo, le pompe possono essere sottoposte a lavaggi CIP / COP o sanificazioni SIP, con temperature fino a 130°C.

** Lucidato meccanicamente - finitura superficiale Ra < 0,8 µm



#unboxingdebem

Saniboxer 01

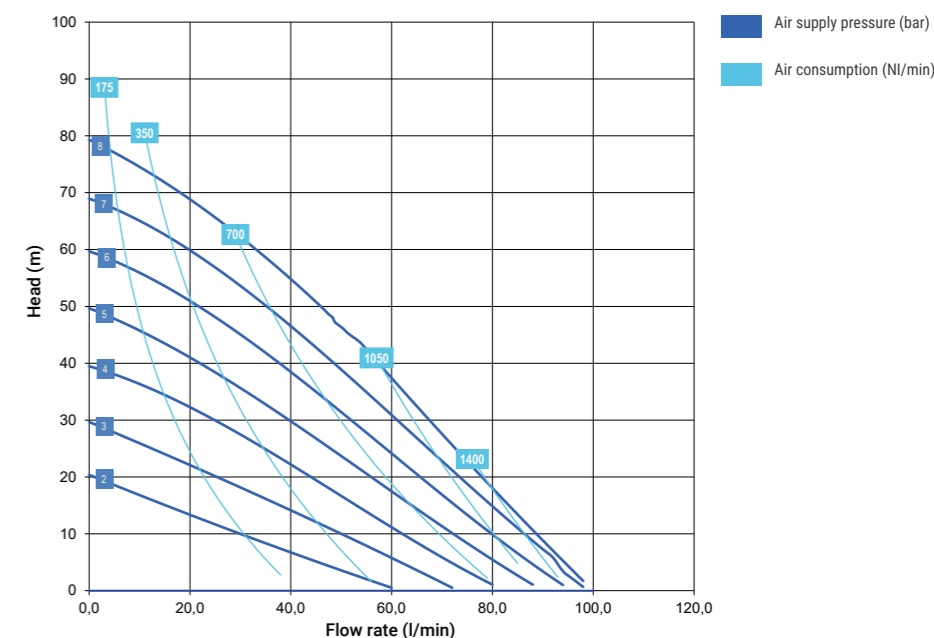


Caratteristiche e tipologie

Connessioni aspirazione / mandata	BS 4825 1" Clamp
Attacco aria	3/8" f BSPP
Portata max*	100 l/min
Pressione aria alimentazione max	8 bar
Prevalenza max*	80 m
Aspirazione max da battente negativo - a secco*	2,5 m
Aspirazione max da battente negativo - a pompa innescata	9,5 m
Diam. max solidi in sospensione	5 mm

* Il valore dipende dalla configurazione della pompa.

Curve di prestazione



* Le curve e le prestazioni sono riferite a pompe con aspirazione immersa e bocca di mandata libera, con acqua a 20°C e variano in funzione dei materiali di composizione.

AISI 316 L

Dimensioni Massime

Altezza	656 mm
Larghezza	437 mm
Profondità	343 mm

Mat. di costruzione (corpo e collettori) e peso netto

AISI 316 L**	16 Kg
	Temp. 3°C min.
	95°C max

* Attenzione - temperature di processo, le pompe possono essere sottoposte a lavaggi CIP / COP o sanificazioni SIP, con temperature fino a 130°C.

** Lucidato meccanicamente - finitura superficiale Ra < 0,8 µm

Saniboxer 02

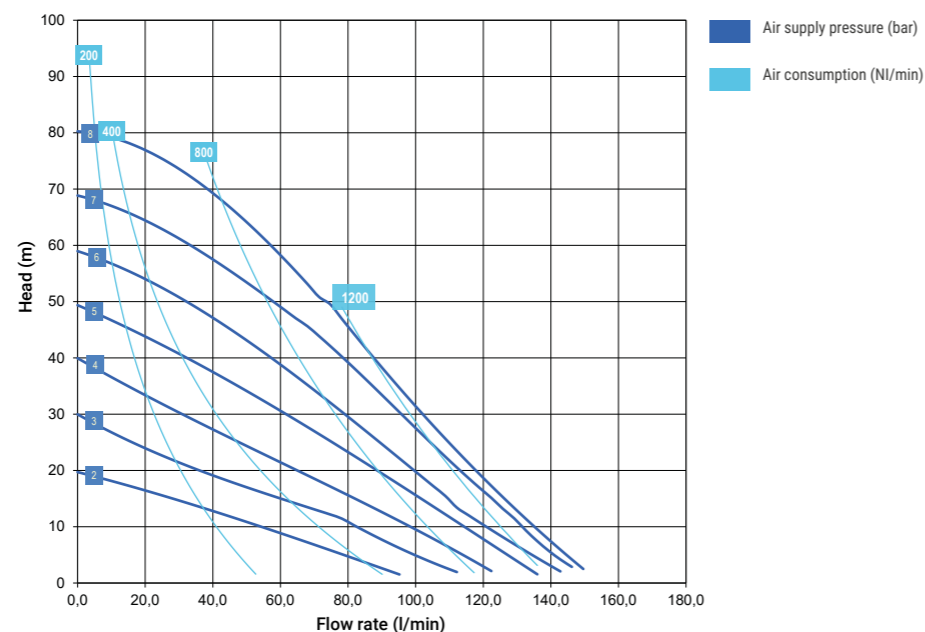


Caratteristiche e tipologie

Connessioni aspirazione / mandata	BS 4825 1"1/2 Clamp
Attacco aria	3/8" f BSPP
Portata max*	160 l/min
Pressione aria alimentazione max	8 bar
Prevalenza max*	80 m
Aspirazione max da battente negativo - a secco*	2,5 m
Aspirazione max da battente negativo - a pompa innescata	9,5 m
Diam. max solidi in sospensione	7 mm

* Il valore dipende dalla configurazione della pompa.

Curve di prestazione



* Le curve e le prestazioni sono riferite a pompe con aspirazione immersa e bocca di mandata libera, con acqua a 20°C e variano in funzione dei materiali di composizione.

AISI 316 L

Dimensioni Massime

Altezza	707 mm
Larghezza	437 mm
Profondità	343 mm

Mat. di costruzione (corpo e collettori) e peso netto

AISI 316 L**	22 Kg
	Temp. 3°C min.
	95°C max

* Attenzione - temperature di processo, le pompe possono essere sottoposte a lavaggi CIP / COP o sanificazioni SIP, con temperature fino a 130°C.

** Lucidato meccanicamente - finitura superficiale Ra < 0,8 µm



#unboxingdebem

Saniboxer 03

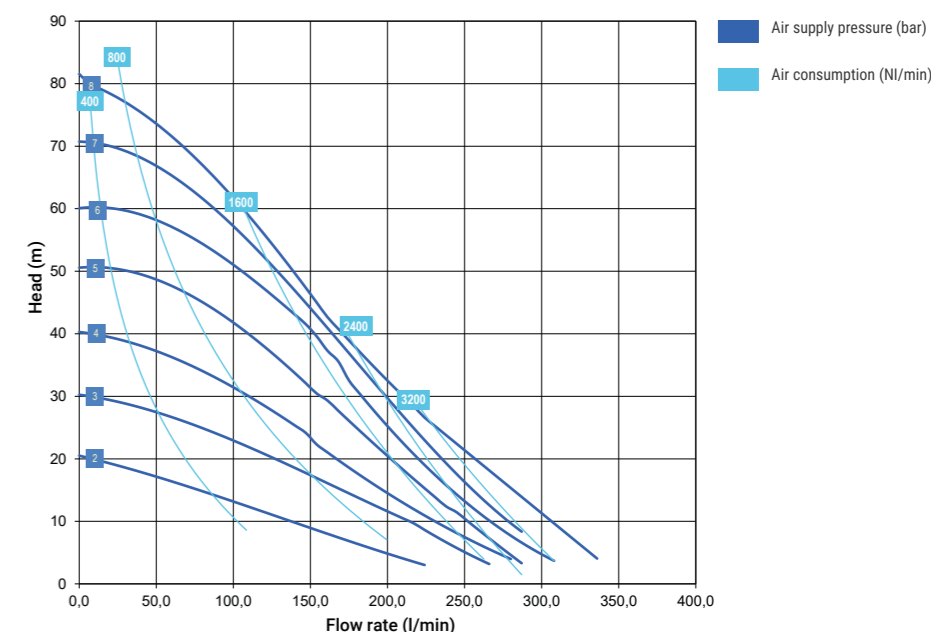


Caratteristiche e tipologie

Connessioni aspirazione / mandata	BS 4825 2" Clamp
Attacco aria	1/2" f BSPP
Portata max*	340 l/min
Pressione aria alimentazione max	8 bar
Prevalenza max*	80 m
Aspirazione max da battente negativo - a secco*	2,5 m
Aspirazione max da battente negativo - a pompa innescata	9,5 m
Diam. max solidi in sospensione	15 mm

* Il valore dipende dalla configurazione della pompa.

Curve di prestazione



* Le curve e le prestazioni sono riferite a pompe con aspirazione immersa e bocca di mandata libera, con acqua a 20°C e variano in funzione dei materiali di composizione.

AISI 316 L

Dimensioni Massime

Altezza	874 mm
Larghezza	673 mm
Profondità	529 mm

Mat. di costruzione (corpo e collettori) e peso netto

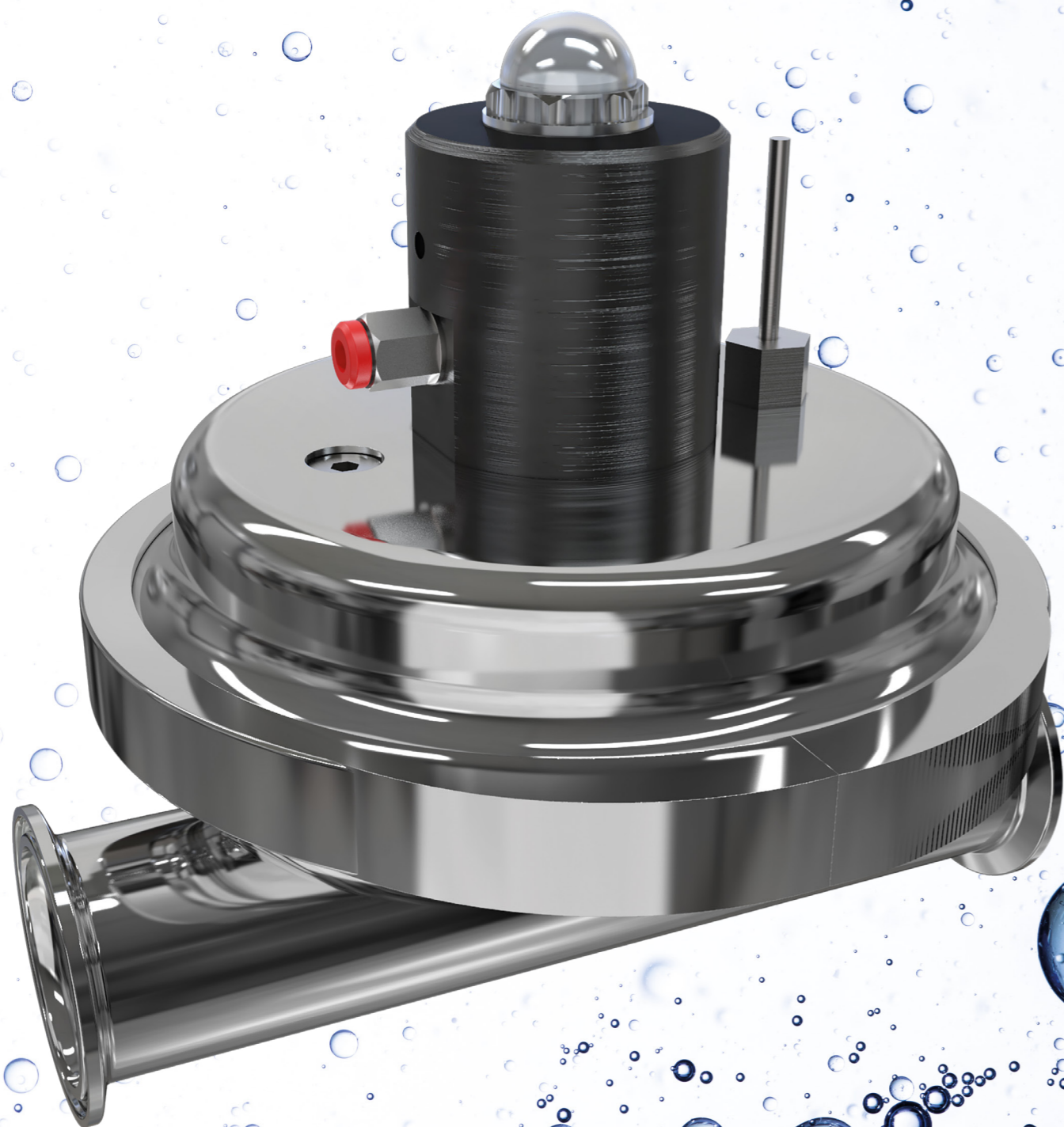
AISI 316 L**	39 Kg
	Temp. 3°C min.
	95°C max

* Attenzione - temperature di processo, le pompe possono essere sottoposte a lavaggi CIP / COP o sanificazioni SIP, con temperature fino a 130°C.

** Lucidato meccanicamente - finitura superficiale Ra < 0,8 µm

2025
OFFICIAL
SPONSOR

#unboxingdebem



Aisiflux

Smorzatore di pulsazioni

Gli smorzatori di pulsazioni Aisiflux sono progettati per un utilizzo nelle applicazioni alimentari e farmaceutiche, con fluidi ad elevata viscosità apparente, anche in presenza di particelle solide in sospensione. Questi dispositivi si adattano automaticamente alle condizioni dell'impianto senza richiedere interventi manuali di regolazione o taratura. Grazie alla loro elevata capacità di ridurre le pulsazioni, gli smorzatori

pneumatici Aisiflux sono componenti ideali a preservare l'integrità dell'impianto e garantire un flusso regolare in uscita. I materiali di costruzione a contatto con il fluido sono Aisi 316 L (meccanicamente lucidato con finitura superficiale < 0,8µm) e PTFE alimentare.

Gli smorzatori Aisiflux funzionano con la stessa aria compressa che alimenta la pompa. L'aria viene introdotta nella

camera di contropressione, situata dietro alla membrana, creando un cuscinetto di smorzamento pneumatico che si regola automaticamente in base alle sollecitazioni causate dagli impulsi di pressione generati dalla pompa.

Caratteristiche

PRODOTTI CONFORMI AL REG. 1935/2004 E FDA

IDONEI PER L'IMPIEGO IN AMBIENTI ATEX

IDONEI PER LAVAGGI CIP / COP E SANIFICAZIONI SIP





Sostenibilità Un impegno concreto, in linea con le esigenze del pianeta



Energia sostenibile, impatto positivo

Abbracciamo l'energia solare come fonte primaria di energia. Grazie ai pannelli solari installati sulla nostra struttura, ci permettono di generare energia pulita e ridurre significativamente le emissioni di CO2.



Riduzione delle pagine, zero compromessi

Abbiamo ridotto le dimensioni del nostro catalogo e tagliato alcune pagine non essenziali per ridurre l'uso di carta. Tuttavia, ciò non ha compromesso la qualità delle informazioni fornite.



Nel cuore della nostra filosofia aziendale

Creiamo programmi interni che stimolino il risparmio energetico, l'uso responsabile delle risorse e la promozione di pratiche sostenibili per diffondere pratiche eco-friendly in tutta l'azienda.



Il nostro impegno è solo l'inizio

Siamo consapevoli che il nostro impegno per la sostenibilità è solo l'inizio di un viaggio lungo. Vogliamo coinvolgere i nostri partner e clienti in questa visione, per fare un passo avanti verso un futuro più eco.

Web e contatti

Visita il sito per conoscere tutti i prodotti e le loro caratteristiche.

Il nuovo sito web mobile responsive è consultabile in inglese, tedesco, francese, italiano, spagnolo.



DEBEM Srl

Via Del Bosco, 41 21052 Busto Arsizio (VA)
Italy



Chiamaci

+39 0331 074034



Inviaci una email

info@debem.it



DEBEM DEUTSCHLAND GmbH

Bergfeldstraße 1, 83607 Holzkirchen
Deutschland



Chiamaci

+49 8024 4602744



Inviaci una email

info@debem.de



Visita il sito web

www.debem.com



Seguici su LinkedIn

debem



DEBEM Srl

Via Del Bosco, 41
21052 Busto Arsizio (VA)
Italy
www.debem.com

