



DEBEM
— HYGIENIC SOLUTIONS —

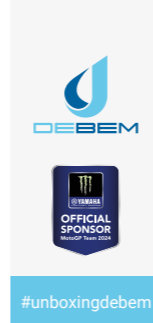
Hygiene- und Lebensmittelpumpen



#unboxingdebem

Officially engaged
with performance.





Verzeichnis

4

Unternehmen

Debem

6

Aisiboxer und Saniboxer Pumpen

Die wichtigsten Vorteile

Patentierter pneumatischer Luftaustauscher: einzigartig auf dem Markt

Schnellentleerungssystem

[Aisiboxer -01, -02, -03](#)

[Saniboxer -01, -02, -03](#)

18

Aisiflux

Pulsationsdämpfer

[Aisiflux](#)

20

Ökologische Nachhaltigkeit



#unboxingdebem

Debem

Wir haben uns darauf spezialisiert, die bestmöglichen Lösungen für die Förderung von Flüssigkeiten in der Lebensmittel- und Getränkeindustrie, sowie in der Pharma- und Kosmetikindustrie anzubieten.

Die „Hygienelinie“ umfasst verschiedene Typen sicherer und vielseitig einsetzbarer Druckluft-Membranpumpen, die zur Förderung von einer Vielzahl verschiedener Flüssigkeiten geeignet sind, unter anderem zähflüssige Medien oder Flüssigkeiten mit Feststoffen.



Lebensmittel- & Getränkeindustrie



Pharmazeutische Industrie



Kosmetikindustrie

Pump Your Needs



#unboxingdebem



Aisiboxer / Saniboxer

Aisiboxer und Saniboxer Druckluftmembranpumpen

Die Hygieneline von Debem besteht aus druckluftbetriebenen Doppelmembranpumpen (Aisiboxer und Saniboxer), die gemäß den Industriestandards, einschließlich MOCA und FDA, entwickelt und gebaut wurden und ebenfalls mit der ATEX-Richtlinie konform ist. Sie werden aus mechanisch poliertem Edelstahl 316L hergestellt, welche

eine Oberflächenrauheit von weniger als $Ra < 0,8 \mu m$ besitzen. Diese Pumpen sind für die Förderung von Flüssigkeiten in der Lebensmittel-, Getränke-, Pharma- und Kosmetikindustrie geeignet. Die Saniboxer Version sind 3A zertifiziert, d.h. sie sind mit optischen Sensoren zur Erkennung eines Membranbruchs ausgestattet, um eine Kontamination

während des Betriebs zu vermeiden. Sie sind in der Lage Medien mit hoher kinetischer Viskosität oder Flüssigkeiten mit Feststoffen zu fördern. Aisiboxer und Saniboxer Pumpen sind für die CIP/COP Reinigung und die SIP-Reinigung bei Temperaturen bis zu $130^{\circ}C$ geeignet.

Hauptvorteile

EINFACHE UND SCHNELLE REINIGUNG UND WARTUNG

PATENTIERTER KOAXIALER PNEUMATISCHER LUFTAUSTAUSCHER ZUR VERHINDERUNG EINES STRÖMUNGSABRISSES

SPEZIALMEMBRANE MIT ABLAGERUNGSFREIER OBERFLÄCHE

EXZENTRISCHE KUGELSITZE



Vorteile

Hauptvorteile der Debem Hygiene- und Lebensmittelpumpen

Spezialmembrane

Spezielle Oberfläche mit Antihafbeschichtung
Die Antihafbeschichtung der Debem Membranoberfläche verhindert einerseits die Produktablagerung und ermöglicht andererseits eine höhere Durchflussrate.

Integrierte Platte

Die Membrane der Hygiene- und Lebensmittelpumpen verwenden keine „Befestigungsplatte“ zur Sicherung der Membrane, sondern haben eine integrierte Halteplatte innerhalb der Membrane, welche eine Ablagerung des Produktes zusätzlich verhindert.

Verbundmaterial PTFE+EPDM

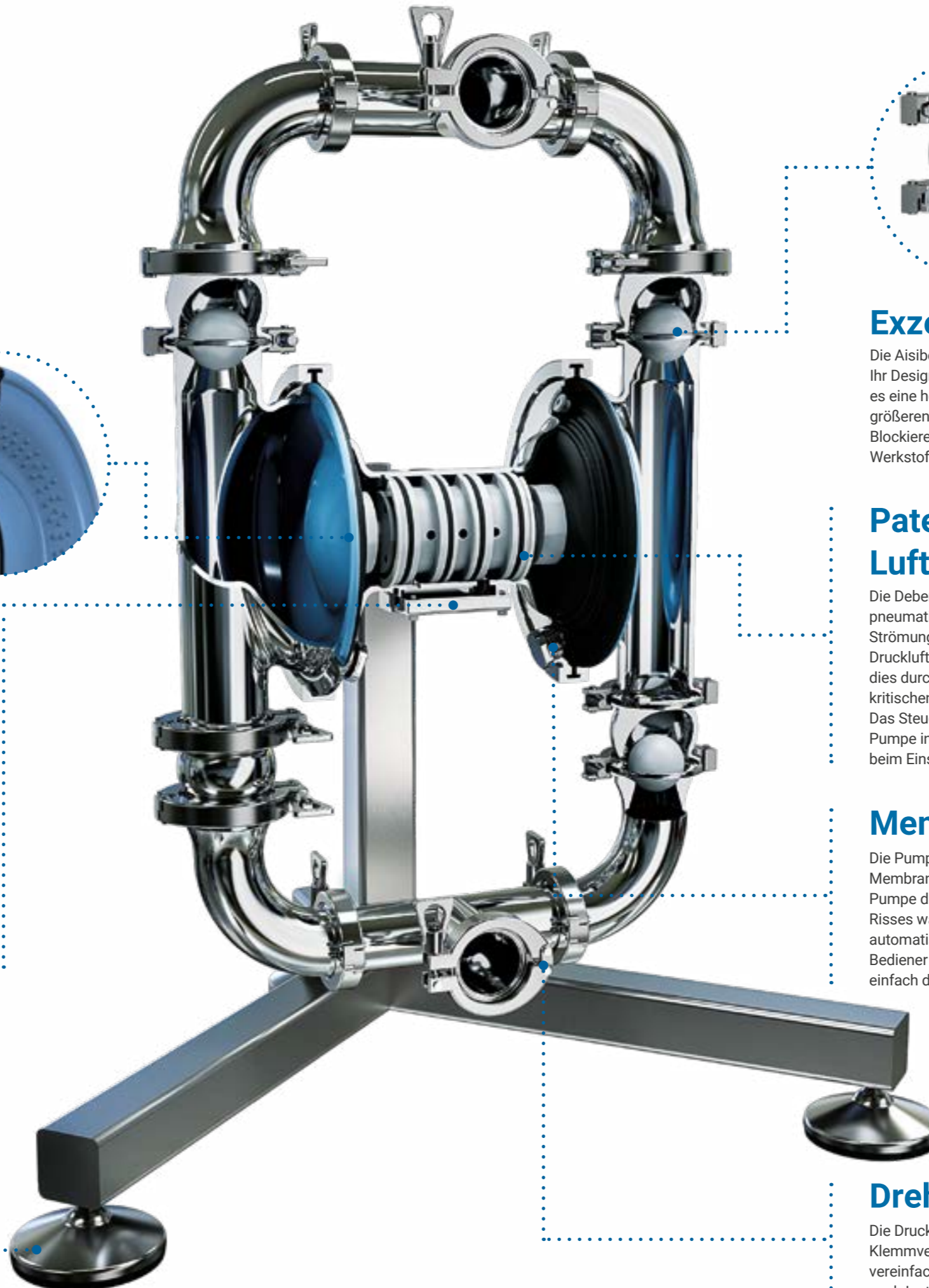
Die Debem-Membrane werden mit einer lebensmittelechten PTFE-Hülle und einem EPDM Stützkern hergestellt. Dieser Membrantyp ist extrem langlebig und sehr widerstandsfähig gegen mechanische Belastungen.

Hauptblock

Der Hauptblock ist ein wesentlicher Bestandteil der Pumpe. In ihm befindet sich der pneumatische Luftaustauscher. Der Hauptblock der Aisiboxer- und Saniboxer Pumpen besteht aus einem einzigen (formgegossenen) Bauteil, welches aus Edelstahl 316L mit der gleichen Oberflächengüte (mechanisch poliert RA <math><0,8 \mu\text{m}</math>) wie das Gehäuse und der Kollektor gefertigt wurde.

Anitvibrationsfüße

Antivibrationsfüße dämpfen die Vibrationen während des Pumpenbetriebs. Sie bestehen aus rostfreiem Stahl und Naturkautschuk und besitzen ein Gewinde, das mit einer Ringmutter angezogen wird. Ebenfalls sind die Antivibrationsfüße mit 3A-Zertifizierung erhältlich.



Exzentrische Kugelsitze

Die Aisiboxer- und Saniboxer Pumpen sind mit Kugelsitzen ausgestattet. Ihr Design ist einzigartig: Der exzentrische Kreislauf des Sitzes ermöglicht es eine höhere Durchflussraten zu erzielen und Flüssigkeiten mit größeren Feststoffen zu fördern. Die exzentrische Bauform verhindert ein Blockieren der Kugel während des Fördervorgangs. Die Kugeln sind in den Werkstoffen PTFE und Edelstahl 316 erhältlich.

Patentierter pneumatischer Luftaustauscher

Die Debem Druckluft-Membranpumpen verfügen über einen patentierten pneumatischen Koaxialluftaustauscher zur Verhinderung eines Strömungsabbrisses. Diese Vorrichtung leitet Druckluft ein, um das Druckluftverhältnis hinter den Membranen zu verändern. Zusätzlich wird dies durch einen Blockierschutzkreislauf unterstützt, welcher auch unter kritischen Bedingungen eine optimale Leistung der Pumpe garantiert. Das Steuerteil (Schieber) und der Betriebsteil (Taucher) sind beide in der Pumpe in einem einzigen Block untergebracht, was weitere Lastverluste beim Einströmen der Druckluft in die Pumpe verhindert.

Membranbruchsensoren

Die Pumpen sind mit zwei optischen Sensoren zur Erkennung von Membranbrüchen ausgestattet. Die Sensoren sind am unteren Teil der Pumpe direkt hinter dem Membranrücken angebracht. Im Falle eines Risses warnen die Sensoren den Bediener und stoppen den Pumpenbetrieb automatisch über ein Magnetventil. Die Steuereinheit ermöglicht es dem Bediener außerdem, den Pumpenbetrieb sofort zu stoppen, indem er einfach den Notausknopf drückt.

Drehbare Anschlüsse

Die Druck- und Saugrohre sind dreiteilig und ausschließlich mit Klemmverbindungen miteinander verbunden, was die Reinigungsarbeiten vereinfachen und beschleunigen. Der zentrale Anschluss kann außerdem je nach Installationsbedarf um 360° gedreht werden.

Debems patentierter pneumatischer Luftaustauscher: einmalig am Markt

Anti-Strömungsabrissystem

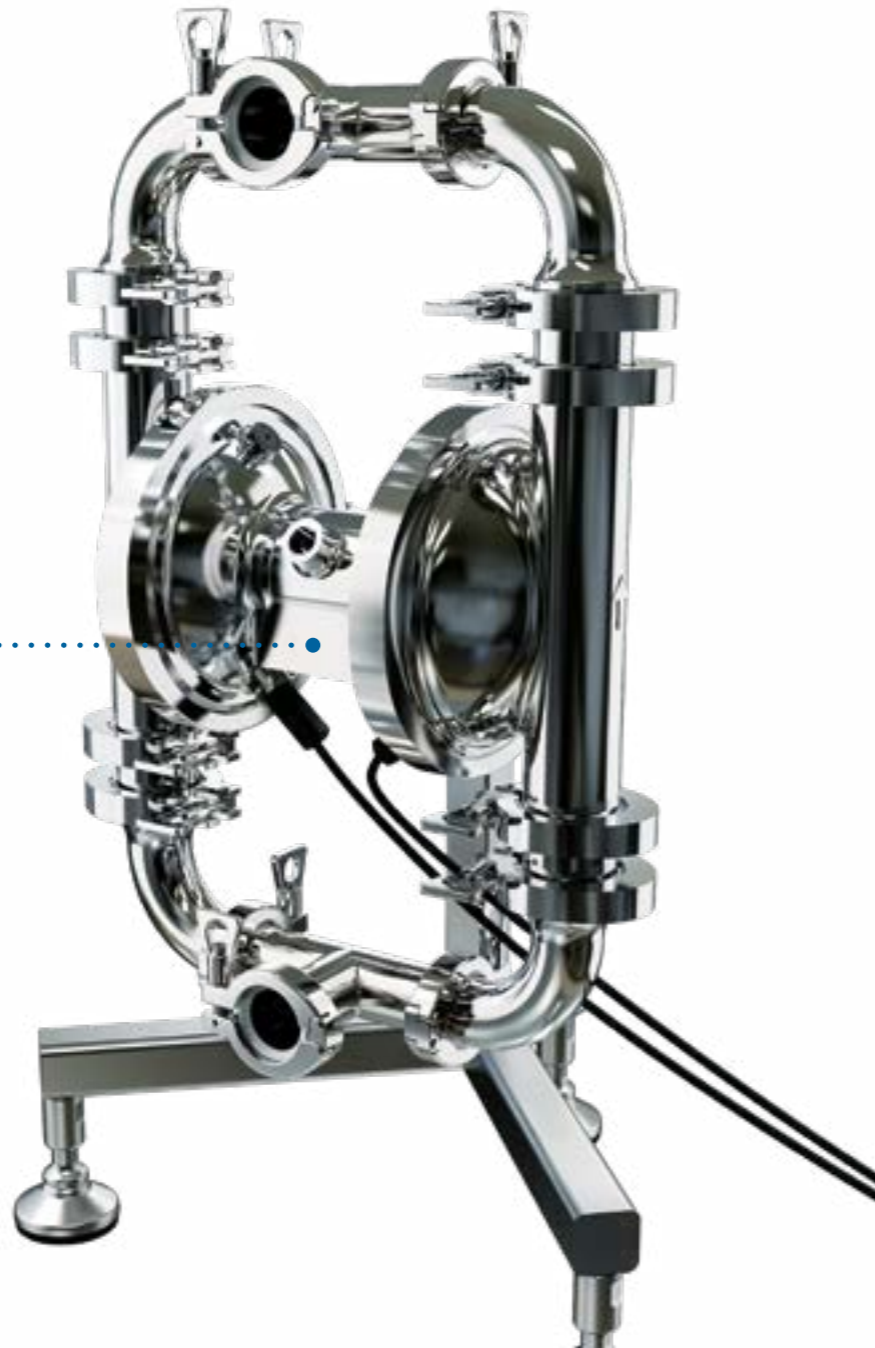
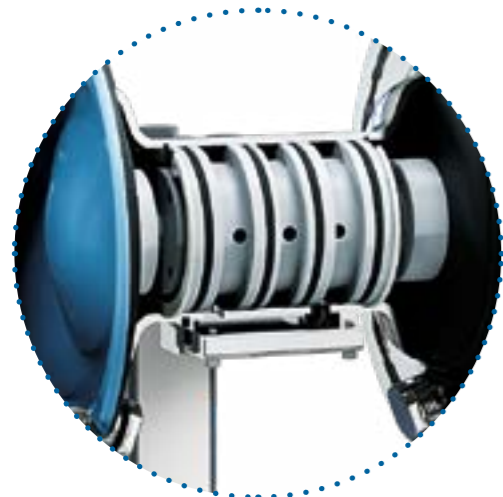
Der pneumatische Luftaustauscher führt der Pumpe Druckluft zu, um das Druckverhältnis hinter den Membranen zu verändern. Unterstützt durch unser patentiertes Anti-Strömungsabrissystem, wird eine hohe Effizienz und Leistung auch unter kritischen Bedingungen garantiert.

Langlebiges Produkt

Über 50.000.000 Zyklen.

Einfach und minimal

Der pneumatische Luftaustauscher von Debem ist so konzipiert, dass er leicht zu installieren ist. Er besteht aus einer sehr geringen Anzahl an Teilen: Diese Eigenschaft macht sowohl die Wartung, wie auch einen möglichen Austausch extrem einfach.



#unboxingdebem

Niedriger Luftverbrauch

Spindel und Tauscher befinden sich beide im Inneren des Zentralblocks, was die Lastverluste beim Einströmen der Druckluft in die Pumpe deutlich reduziert. Bei der Konstruktion der Debem Pumpen wurden die Freiräume auf der Rückseite der Membranen so optimiert, dass die vollständige Ausdehnung der Membranen mit sehr geringen Luftmengen gewährleistet ist.

Vorgeschmiertes System

Der pneumatische Luftaustauscher von Debem ist bereits mit einem FDA-Fett geschmiert, so dass die in die Pumpe geleitete Druckluft nicht mehr zusätzlich geschmiert werden muss.

Schnellentleerungssystem

Das Schnellentleerungssystem ermöglicht die vollständige Entleerung der Pumpe von der in den Kammern befindlichen Flüssigkeiten.

Die Haltevorrichtung erlaubt es, die Pumpe um 360° zu drehen, was den Vorgang sehr einfach und schnell macht. Der Vorgang kann ganz bequem von Hand durchgeführt werden, ohne den Einsatz von Werkzeugen oder speziellen Ausrüstungen.

Die Pumpe ist dann frei von internen Verunreinigungen und kann gewaschen und desinfiziert werden.



Aisiboxer 01

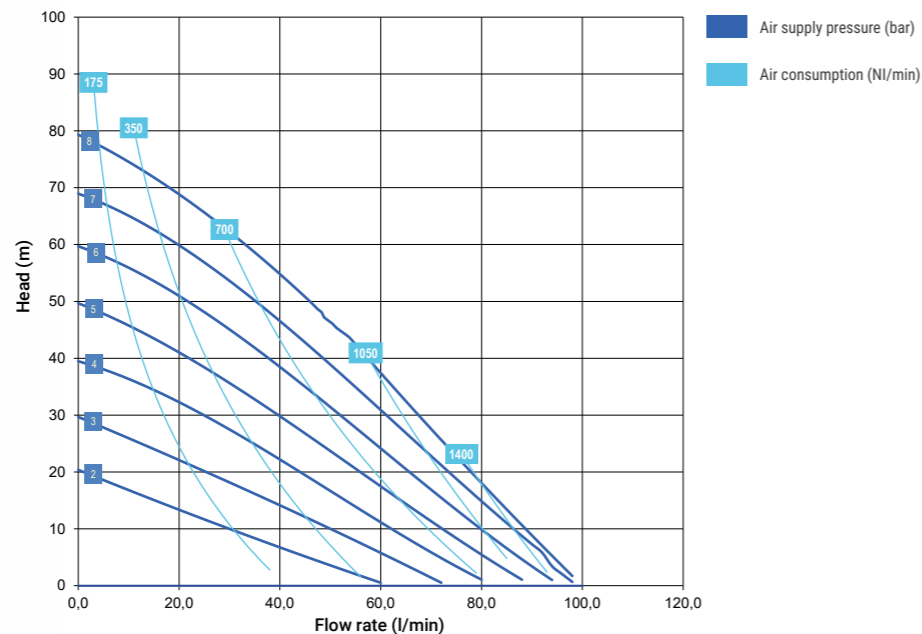


Spezifikation und Typen

Saug- / Druckanschlüsse	BS 4825 1" Clamp
Luftanschluss	3/8" f BSPP
Maximale Durchflussmenge*	100 l/min
Maximaler Betriebsdruck	8 bar
Maximale Förderhöhe	80 m
Max. negative Saughöhe – trocken*	2,5 m
Max. negative Saughöhe – befüllt	9,5 m
Max. Durchmesser Feststoffe	5 mm

*Werte können von der Pumpenkonfiguration abhängen.

Leistungskurven



*Die Kurven und Leistungswerte beziehen sich auf Pumpen mit positive Saugstrecke und freiem Auslauf bei einer Wassertemperatur von 20°C und können je nach Materialzusammenstellung variieren.

AISI 316 L

Maximale Abmessungen

Höhe	599 mm
Breite	412 mm
Tiefe	318 mm

Werkmaterialien (Gehäuse und Kollektor) und Nettogewicht

AISI 316 L**	16 Kg
	Temp. 3°C min.
	95°C max

* Achtung – Prozesstemperaturen, Pumpen können CIP-/COP-Reinigungen oder SIP-Desinfektionen mit Temperaturen bis zu 130°C unterzogen werden.

**mechanisch poliert – Oberflächenrauheit < 0,8 µm



#unboxingdebem

Aisiboxer 02

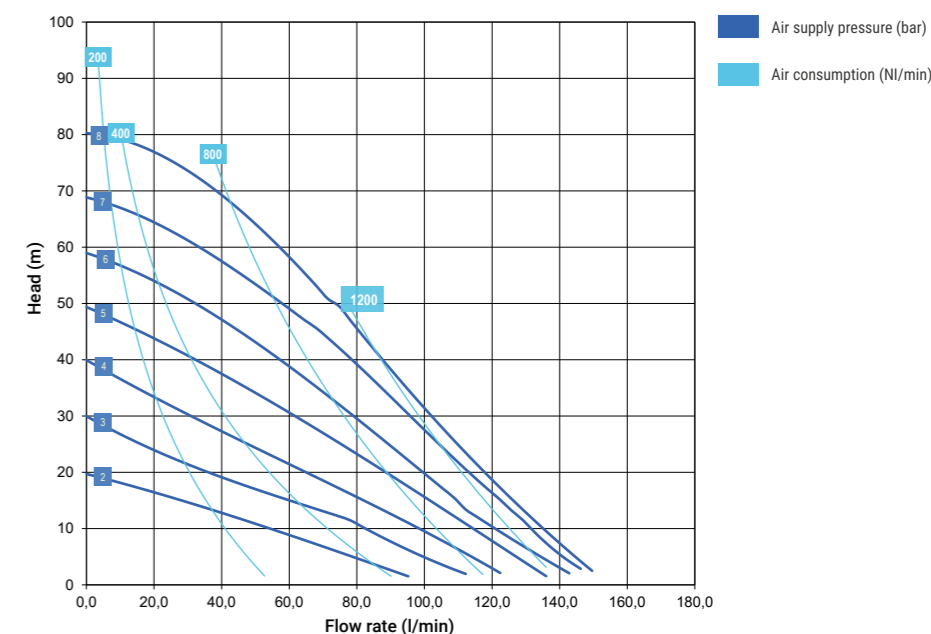


Spezifikation und Typen

Saug- / Druckanschlüsse	BS 4825 1 1/2" Clamp
Luftanschluss	3/8" f BSPP
Maximale Durchflussmenge*	160 l/min
Maximaler Betriebsdruck	8 bar
Maximale Förderhöhe	80 m
Max. negative Saughöhe – trocken*	2,5 m
Max. negative Saughöhe – befüllt	9,5 m
Max. Durchmesser Feststoffe	7 mm

*Werte können von der Pumpenkonfiguration abhängen.

Leistungskurven



*Die Kurven und Leistungswerte beziehen sich auf Pumpen mit positive Saugstrecke und freiem Auslauf bei einer Wassertemperatur von 20°C und können je nach Materialzusammenstellung variieren.

AISI 316 L

Maximale Abmessungen

Höhe	650 mm
Breite	412 mm
Tiefe	318 mm

Werkmaterialien (Gehäuse und Kollektor) und Nettogewicht

AISI 316 L**	22 Kg
	Temp. 3°C min.
	95°C max

* Achtung – Prozesstemperaturen, Pumpen können CIP-/COP-Reinigungen oder SIP-Desinfektionen mit Temperaturen bis zu 130°C unterzogen werden.

**mechanisch poliert – Oberflächenrauheit < 0,8 µm

Aisiboxer 03

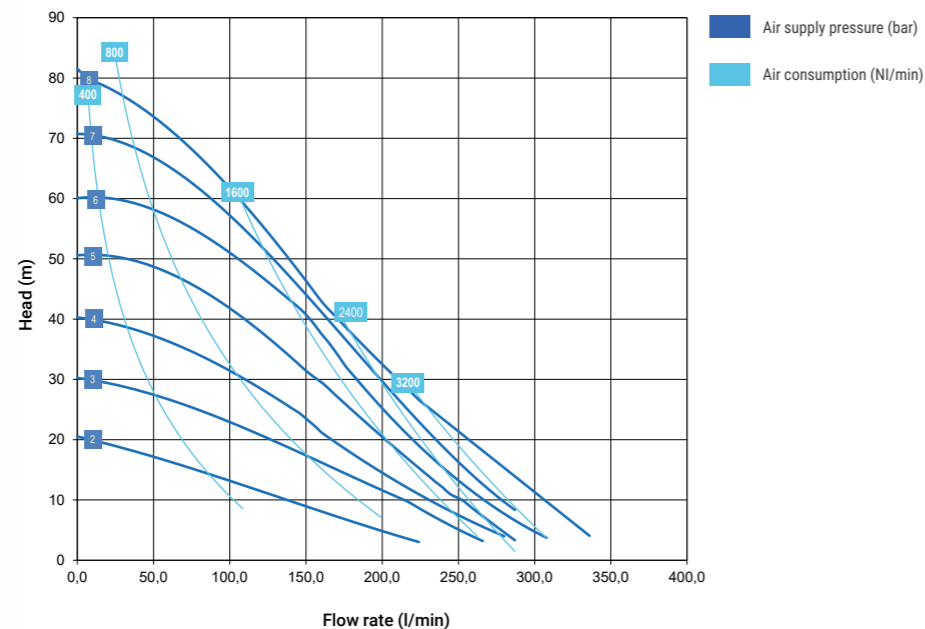


Spezifikation und Typen

Saug- / Druckanschlüsse	BS 4825 2" Clamp
Luftanschluss	1/2" f BSPP
Maximale Durchflussmenge*	340 l/min
Maximaler Betriebsdruck	8 bar
Maximale Förderhöhe	80 m
Max. negative Saughöhe – trocken*	2,5 m
Max. negative Saughöhe – befüllt	9,5 m
Max. Durchmesser Feststoffe	15 mm

*Werte können von der Pumpenkonfiguration abhängen.

Leistungskurven



*Die Kurven und Leistungswerte beziehen sich auf Pumpen mit positive Saugstrecke und freiem Auslauf bei einer Wassertemperatur von 20°C und können je nach Materialzusammenstellung variieren.

AISI 316 L

Maximale Abmessungen

Höhe	812 mm
Breite	683 mm
Tiefe	539 mm

Werkmaterialien (Gehäuse und Kollektor) und Nettogewicht

AISI 316 L**	38 Kg
	Temp. 3°C min.
	95°C max

* Achtung – Prozesstemperaturen, Pumpen können CIP-/COP-Reinigungen oder SIP-Desinfektionen mit Temperaturen bis zu 130°C unterzogen werden.

**mechanisch poliert – Oberflächenrauheit < 0,8 µm



#unboxingdebem

Saniboxer 01

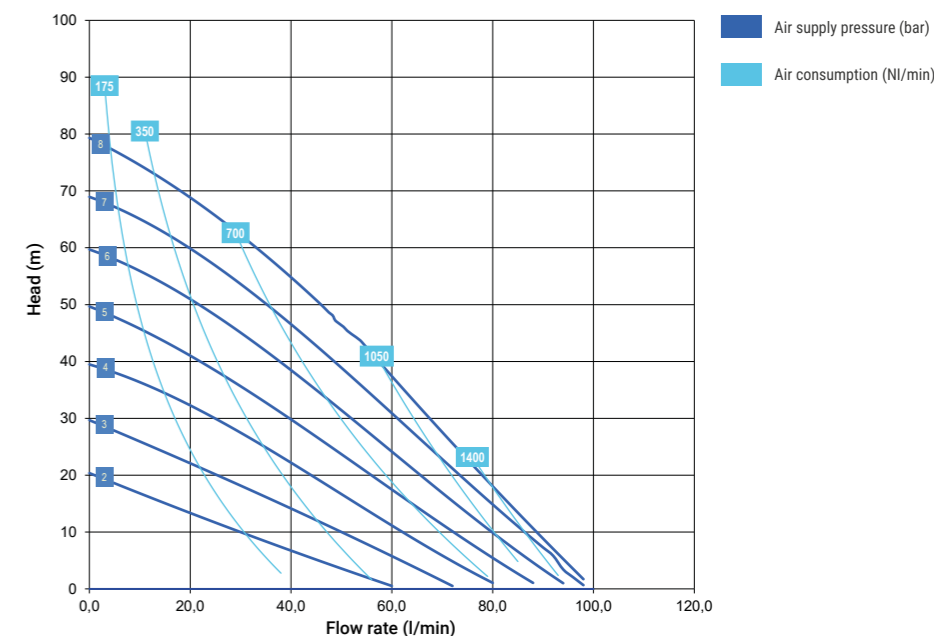


Spezifikation und Typen

Saug- / Druckanschlüsse	BS 4825 1" Clamp
Luftanschluss	3/8" f BSPP
Maximale Durchflussmenge*	100 l/min
Maximaler Betriebsdruck	8 bar
Maximale Förderhöhe	80 m
Max. negative Saughöhe – trocken*	2,5 m
Max. negative Saughöhe – befüllt	9,5 m
Max. Durchmesser Feststoffe	5 mm

*Werte können von der Pumpenkonfiguration abhängen.

Leistungskurven



*Die Kurven und Leistungswerte beziehen sich auf Pumpen mit positive Saugstrecke und freiem Auslauf bei einer Wassertemperatur von 20°C und können je nach Materialzusammenstellung variieren.

AISI 316 L

Maximale Abmessungen

Höhe	656 mm
Breite	437 mm
Tiefe	343 mm

Werkmaterialien (Gehäuse und Kollektor) und Nettogewicht

AISI 316 L**	16 Kg
	Temp. 3°C min.
	95°C max

* Achtung – Prozesstemperaturen, Pumpen können CIP-/COP-Reinigungen oder SIP-Desinfektionen mit Temperaturen bis zu 130°C unterzogen werden.

**mechanisch poliert – Oberflächenrauheit < 0,8 µm

Saniboxer 02

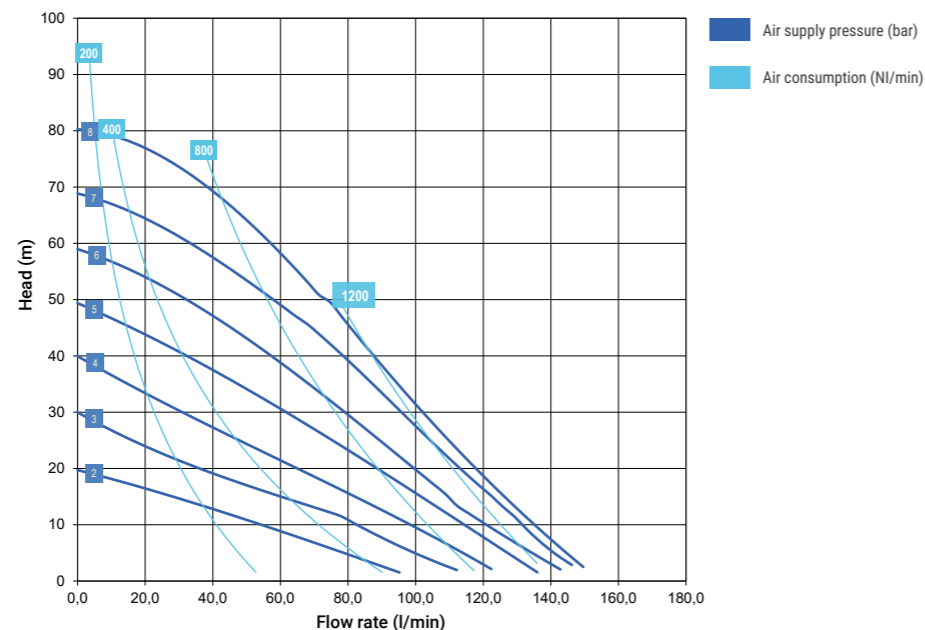


Spezifikation und Typen

Saug- / Druckanschlüsse	BS 4825 1"1/2 Clamp
Luftanschluss	3/8" f BSPP
Maximale Durchflussmenge*	160 l/min
Maximaler Betriebsdruck	8 bar
Maximale Förderhöhe	80 m
Max. negative Saughöhe – trocken*	2,5 m
Max. negative Saughöhe – befüllt	9,5 m
Max. Durchmesser Feststoffe	7 mm

*Werte können von der Pumpenkonfiguration abhängen.

Leistungskurven



*Die Kurven und Leistungswerte beziehen sich auf Pumpen mit positive Saugstrecke und freiem Auslauf bei einer Wassertemperatur von 20°C und können je nach Materialzusammenstellung variieren.

AISI 316 L

Maximale Abmessungen

Höhe	707 mm
Breite	437 mm
Tiefe	343 mm

Werkmaterialien (Gehäuse und Kollektor) und Nettogewicht

AISI 316 L**	22 Kg
	Temp. 3°C min.
	95°C max

* Achtung – Prozesstemperaturen, Pumpen können CIP-/COP-Reinigungen oder SIP-Desinfektionen mit Temperaturen bis zu 130°C unterzogen werden.

**mechanisch poliert – Oberflächenrauheit < 0,8 µm



#unboxingdebem

Saniboxer 03

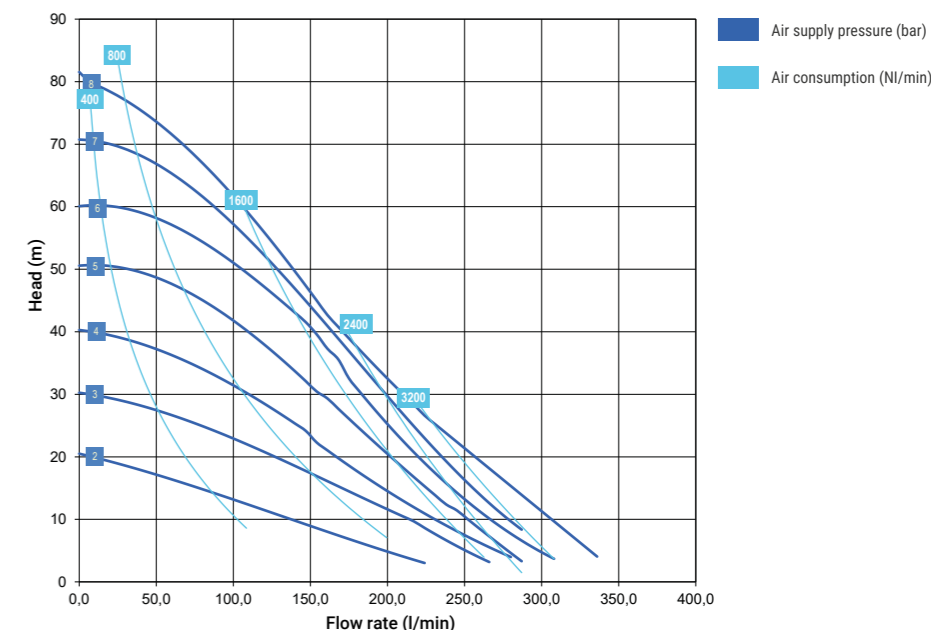


Spezifikation und Typen

Saug- / Druckanschlüsse	BS 4825 2" Clamp
Luftanschluss	1/2" f BSPP
Maximale Durchflussmenge*	340 l/min
Maximaler Betriebsdruck	8 bar
Maximale Förderhöhe	80 m
Max. negative Saughöhe – trocken*	2,5 m
Max. negative Saughöhe – befüllt	9,5 m
Max. Durchmesser Feststoffe	15 mm

*Werte können von der Pumpenkonfiguration abhängen.

Leistungskurven



*Die Kurven und Leistungswerte beziehen sich auf Pumpen mit positive Saugstrecke und freiem Auslauf bei einer Wassertemperatur von 20°C und können je nach Materialzusammenstellung variieren.

AISI 316 L

Maximale Abmessungen

Höhe	874 mm
Breite	673 mm
Tiefe	529 mm

Werkmaterialien (Gehäuse und Kollektor) und Nettogewicht

AISI 316 L**	39 Kg
	Temp. 3°C min.
	95°C max

* Achtung – Prozesstemperaturen, Pumpen können CIP-/COP-Reinigungen oder SIP-Desinfektionen mit Temperaturen bis zu 130°C unterzogen werden.

**mechanisch poliert – Oberflächenrauheit < 0,8 µm



#unboxingdebem



Aisiflux

Pulsationsdämpfer

Die Aisiflux Pulsationsdämpfer sind für die Anwendung in der Lebensmittel- und Pharmaindustrie konzipiert und eignen sich für Flüssigkeiten mit hoher kinetischer Viskosität und Flüssigkeiten mit Feststoffpartikeln. Diese Pulsationsdämpfer passen sich automatisch an die Bedingungen des Systems an, ohne dass eine manuelle Einstellung oder Kalibrierung erforderlich ist. Dank Ihrer Fähigkeit,

Pulsationen zu reduzieren, sind die Aisiflux Pulsationsdämpfer dazu geeignet, die Integrität des Systems zu erhalten und eine gleichmäßige Förderung zu gewährleisten.

Die Werkstoffe, welche mit den Flüssigkeiten in Berührung kommen, sind Edelstahl 316L (mechanisch poliert mit einer Oberflächenrauheit < 0,8 µm) und PTFE in Lebensmittelqualität. Unsere Aisiflux

Pulsationsdämpfer arbeiten mit dem gleichen Betriebsdruck, welche auch die Druckluft-Membranpumpen antreiben. Die Druckluft wird in die Gegendruckkammer hinter der Membrane geleitet und erzeugt ein pneumatisches Dämpfungspolster, das sich automatisch an die durch die von der Pumpe erzeugten Druckimpulse verursachte Spannung anpasst.

Spezifikationen

1935/2004 UND FDA KONFORM

ATEX ZUGELASSEN

GEEIGNET FÜR CIP/COP UND SIP REINIGUNG





#unboxingdebem

Nachhaltigkeit

Konkretes Engagement im Einklang mit den Bedürfnissen des Planeten



Nachhaltige Energie, positive Auswirkung

Wir setzen auf Solarenergie als primäre Energiequelle in all unseren Bereichen. Die auf unserem Gebäude installierten Sonnenkollektoren ermöglicht es uns, saubere Energie zu erzeugen und die CO2-Emission erheblich zu reduzieren.



Weniger Seiten, keine Kompromisse

Um den Papierverbrauch zu reduzieren, haben wir den Umfang unseres Kataloges verkleinert und einige nicht benötigte Seiten gestrichen. Die Qualität der angebotenen Informationen wurde dadurch jedoch nicht beeinträchtigt.



Das Herzstück unserer Unternehmensphilosophie

Wir schaffen interne Programme, die zum Energiesparen, zum verantwortungsvollen Umgang mit Ressourcen und zur Förderung nachhaltiger Praktiken anregt, um umweltfreundliche Schemen im gesamten Unternehmen durch zu führen.



Unser Engagement ist erst der Anfang

Wir sind uns bewusst, dass unser Engagement für Nachhaltigkeit erst der Anfang einer langen Reise ist. Wir möchten unsere Partner und Kunden in dieser Version mit einbeziehen, um einen Schritt in Richtung einer grüneren Zukunft zu machen.

Internet und Kontakte

**Besuchen Sie unsere
Webseite, um mehr über
alle Produkte und Ihre
Eigenschaften zu erfahren.**

Die neue Webseite ist auf Englisch, Deutsch, Französisch, Italienisch und Spanisch verfügbar.



DEBEM Srl

Via Del Bosco, 41 21052 Busto Arsizio (VA)
Italy



Rufen Sie uns an

+39 0331 074034



Schicken Sie uns eine E-Mail

info@debem.it



DEBEM DEUTSCHLAND GmbH

Bergfeldstraße 1, 83607 Holzkirchen
Deutschland



Rufen Sie uns an

+49 8024 4602744



Schicken Sie uns eine E-Mail

info@debem.de



Besuchen Sie unsere Webseite

www.debem.com



Folgen Sie uns auf LinkedIn

debem



#unboxingdebem



DEBEM DEUTSCHLAND GmbH
Bergfeldstraße 1,
83607 Holzkirchen
Deutschland
www.debem.com

