

BOMBAS SANITARIAS PARA PRODUCTOS ALIMENTARIOS

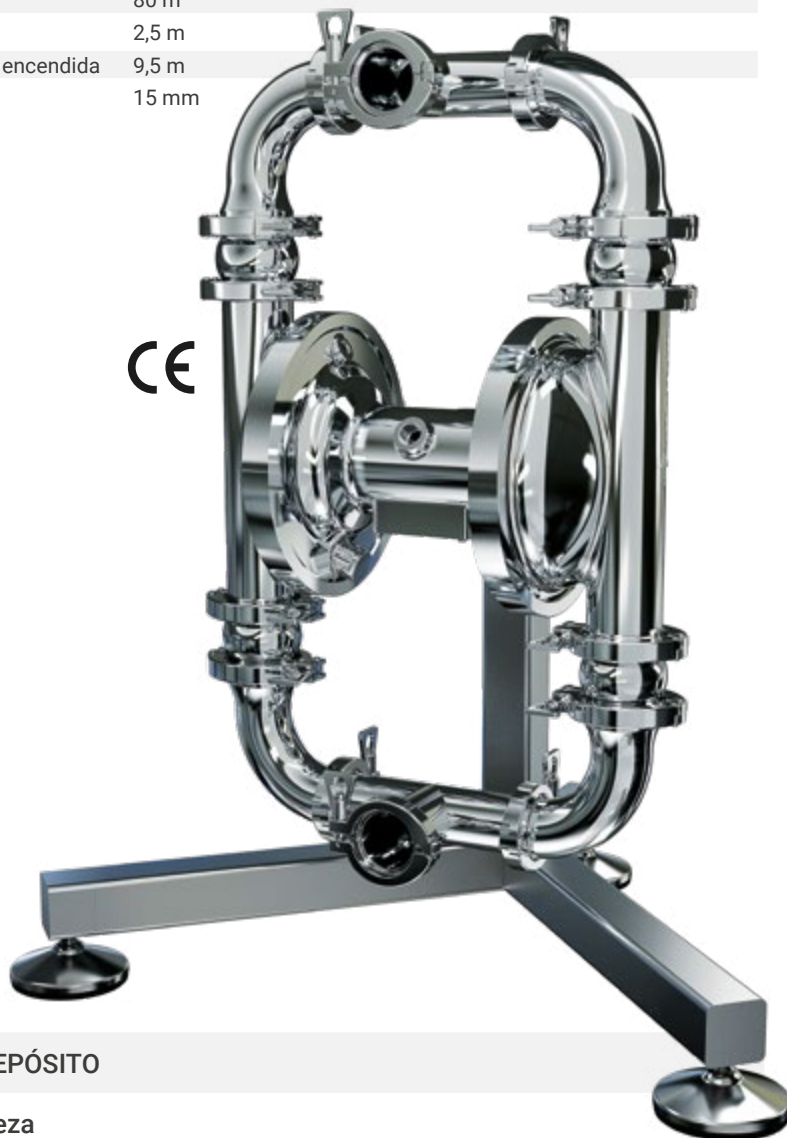
AISIBOXER - 03



Conexiones aspiración / impulsión	BS 4825 2" Clamp
Conexión aire	1/2" f BSPP
Caudal máx*	340 l/min
Presión de suministro de aire máx	8 bar
Altura de elevación máx*	80 m
Succión máxima desde el cabezal negativo - en seco*	2,5 m
Succión máxima desde el cabezal negativo - con la bomba encendida	9,5 m
Diám. máx de sólidos en suspensión	15 mm

* El valor varía en función de la configuración de la bomba.

CE



Certificaciones:



- Membranas especiales con superficie ANTIDEPÓSITO
- Monobloque central moldeado de una sola pieza
- Intercambiador neumático coaxial antibloqueo patentado
- Soporte de acero inoxidable para operaciones de vaciado rápido
- Pies antivibración (certificados 3A para la versión de SANIBOXER)
- Válvulas excéntricas (para la bomba AISIBOXER - SANIBOXER modelo -03)
- Conexiones giratorias
- Sensores para detección de rotura de membrana (estándar para la versión de SANIBOXER)
- Adecuadas para lavados CIP/COP e higienización SIP

AI SIBOXER - 03



Características y tipos



Sistema de vaciado rápido

Un sistema que permite vaciar completamente la bomba de los fluidos de las cámaras.

AISI 316 L

AI SIBOXER-03



Dimensiones Máximas

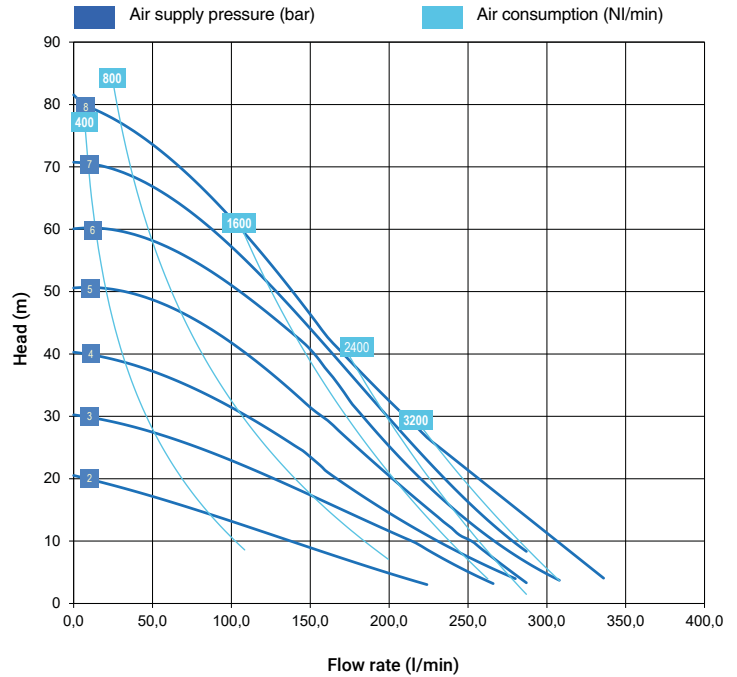
Altura	832 mm
Anchura	713 mm
Profundidad	569 mm



Mat. de construcción (cuerpo y colectores) y peso neto

AISI 316 L**	38 Kg
	Temp. 3°C min.
	95°C max*

* Atención. Temperaturas de procedimiento. Las bombas pueden someterse a un lavado CIP/ COP o a una higienización SIP, con temperaturas de hasta 130 °C.
 ** Pulido mecánico - acabado superficial Ra < 0,8 µm



* Las curvas y los rendimientos se refieren a bombas con aspiración sumergida y boca de descarga libre, con agua a 20 °C y varían en función de los materiales de composición.

